

YAMAHA NMAX 機械曲GP-MAGNUM105 サイクロン EXPORT SPEC 政府認証

取扱説明書

- 作業に入る前に必ず取扱説明書を熟読して下さい。
- 作業中は本書を手元に置き、指示に従って作業を進めて下さい。
- 本書は製品を廃棄するまで確実に保管して下さい。

製品情報ページ



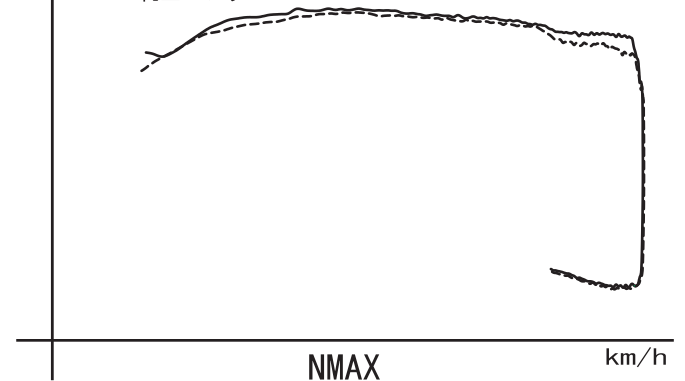
- ▲危険** 怠ると怪我につながる注意事項を示してあります。
- ▲注意** 怠ると部品の損傷等につながる注意事項を示してあります。
- 参考** スムーズに作業を進める上でのポイントや参考となる事項を示してあります。

1. 適応車種及び諸元表

車名	YAMAHA NMAX		
車両型式	8BJ-SEG6J		
エンジン型式	E32TE		
認証番号	JMCA1121001199		
サイクロン型式	Y317SCI11		
素材	SUS / Ti		
品番	ステンレスサイレンサー	:	110A-317-5U50
	サテンフィニッシュサイレンサー	:	110A-317-5U30
	チタンブルーサイレンサー	:	110A-317-5U80B
重量	純正マフラー	:	4.8 kg
	ステンレスサイクロン	:	3.1 kg
	サテンフィニッシュサイクロン	:	3.1 kg
	チタンブルーサイレンサー	:	2.9 kg

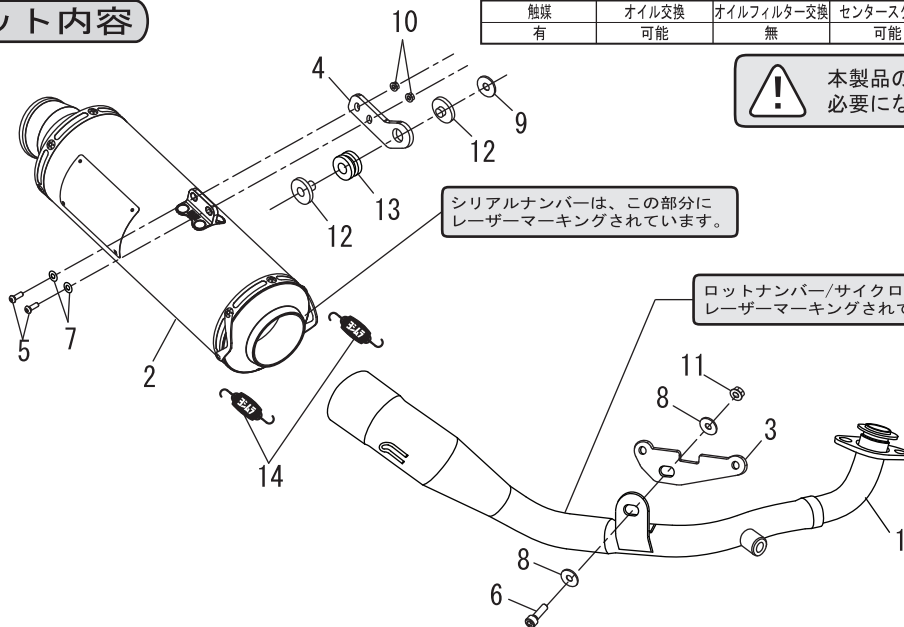
ps 性能曲線

— : ヨシムラサイクロン
 - - - : 純正マフラー



2. セット内容

触媒有	オイル交換可能	オイルフィルター交換無	センタースタンド可能	ガスケット純正品を使用	カウル加工無	サイレンサーリメイク可能
-----	---------	-------------	------------	-------------	--------	--------------



! 本製品の取り付けには、別途純正ガスケットが必要になります。必ず新品を用意して下さい。

シリアルナンバーは、この部分にレーザーマーキングされています。

ロットナンバー/サイクロン型式は、この部分にレーザーマーキングされています。

NO.	品名	数	品番	NO.	品名	数	品番
1	エキゾーストパイプ	1	111-317-5U00	8	平ワッシャM8×22	2	812-108-2216
2	サイレンサー (ステンレスカバー)	1	139-317-5U50	9	平ワッシャM10×22	1	812-110-2216
	サイレンサー (サテンフィニッシュカバー)		139-317-5U30	10	フランジナットM6	2	823-006-1000
	サイレンサー (チタンブルーカバー)		139-317-5U80B	11	フランジナットM8	1	823-008-1250
3	エキゾーストパイプステー	1	161-317-0300	12	段付きカラー 10-26-9	2	850-210-26A1
4	サイレンサーステー	1	161-317-0310	13	グロメットラバー	1	553-565-0000
5	ボタンボルトM6×20	2	803-206-4020	14	マフラーズプリング(フローティング)	2	118-001-0000
6	キャップボルトM8×20	1	800-208-5020	※	スプリング取付工具	1	100-000-0000
7	SUSワッシャM6×13	2	812-206-1310				