

HONDA Monkey125 機械曲 GP-MAGNUM サイクロン Type-Up EXPORT SPEC 政府認証

取扱説明書

- 作業に入る前に必ず取扱説明書を熟読して下さい。
- 作業中は本書を手元に置き、指示に従って作業を進めて下さい。
- 本書は製品を廃棄するまで確実に保管して下さい。

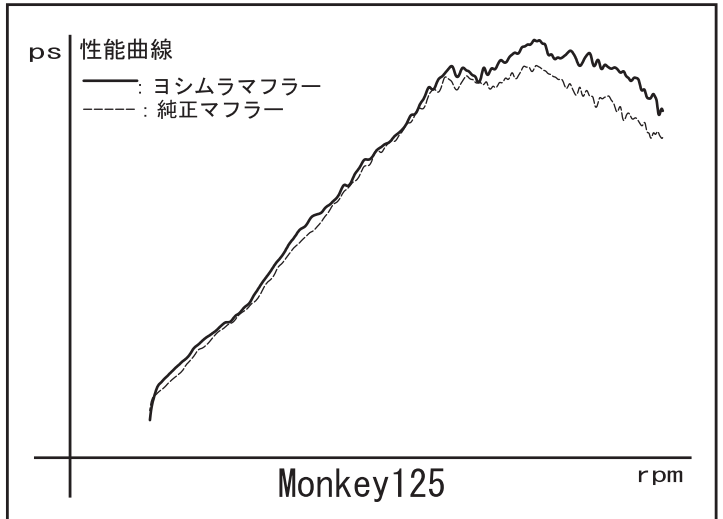
製品情報ページ



- ▲危険** 怠ると怪我につながる注意事項を示してあります。
- ▲注意** 怠ると部品の損傷等につながる注意事項を示してあります。
- 参考** スムーズに作業を進める上でのポイントや参考となる事項を示してあります。

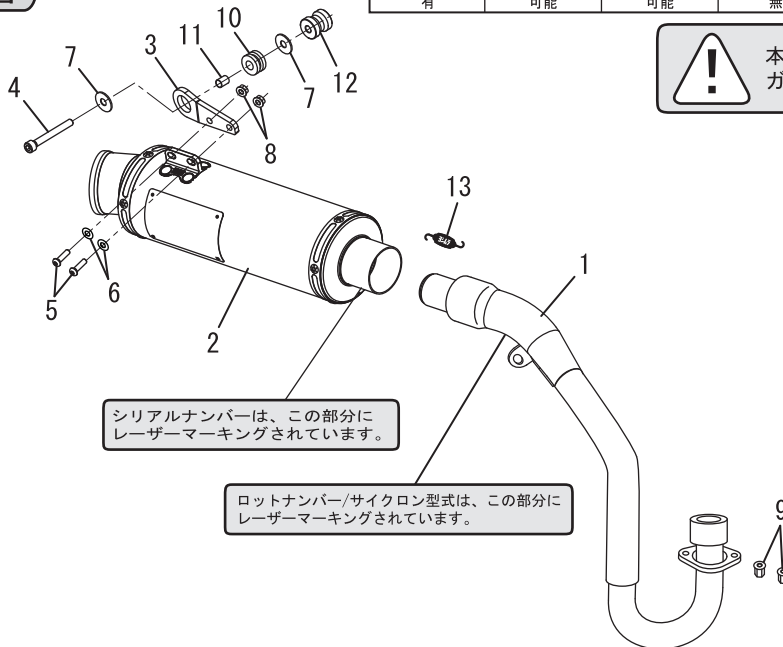
1. 適応車種及び諸元表

車名	HONDA MONKEY125	
車両型式	8BJ-JB03	
エンジン型式	JB03E	
認証番号	JMCA1022001203	
サイクロン型式	H44FSC113	
素材	SUS304/Ti/カーボン	
品番	ステンレスサイレンサー	: 110A-44F-5Y50
	サテンフィニッシュサイレンサー	: 110A-44F-5Y30
	チタンブルーサイレンサー	: 110A-44F-5Y80B
	カーボンサイレンサー	: 110A-44F-5Y90
重量	純正マフラー	: 5.0 kg
	ステンレスサイレンサー	: 2.7 kg
	サテンフィニッシュサイレンサー	: 2.7 kg
	チタンブルーサイレンサー	: 2.5 kg
	カーボンサイレンサー	: 2.4 kg



2. セット内容

触媒	オイル交換	オイルフィルター交換	センタースタンド	ガスケット	カウル加工	サイレンサーリメイク
有	可能	可能	無	純正品を使用	無	可能



! 本製品の取り付けには、別途エキゾーストガスケットが必要になります。

シリアルナンバーは、この部分にレーザーマーキングされています。

ロットナンバー/サイクロン型式は、この部分にレーザーマーキングされています。

NO.	品名	数	品番	NO.	品名	数	品番
1	エキゾーストパイプ	1	111-44F-5Y00	7	平ワッシャM8×2.6	2	812-108-2600
2	サイレンサー (ステンレスカバー)	1	139-44F-5Y50	8	フランジナットM6	2	823-006-1000
	サイレンサー (サテンフィニッシュカバー)		139-44F-5Y30	9	ロングフランジナットM8	2	823-008-1252
	サイレンサー (チタンブルーカバー)		139-44F-5Y80B	10	グロメットラバー	1	553-565-0000
	サイレンサー (カーボンカバー)		139-44F-5Y90	11	グロメットカラー	1	850-208-1212
3	サイレンサーステー	1	161-400-0210	12	スペーサーカラー 8-2.6-3.0	1	850-008-26A4
4	キャップボルトM8×6.0	1	800-208-5060	13	マフラーズプリング (フローティング)	1	118-001-0000
5	ボタンボルトM6×2.0	2	803-206-4020	※	スプリング取付工具	1	100-000-0000
6	SUSワッシャM6×1.3	2	812-206-1310				