

Kawasaki ZX-6R Slip-On R-11 サイクロン 1エンド EXPORT SPEC 政府認証

取扱説明書

- 作業に入る前に必ず取扱説明書を熟読して下さい。
- 作業中は本書を手元に置き、指示に従って作業を進めて下さい。
- 本書は製品を廃棄するまで確実に保管して下さい。

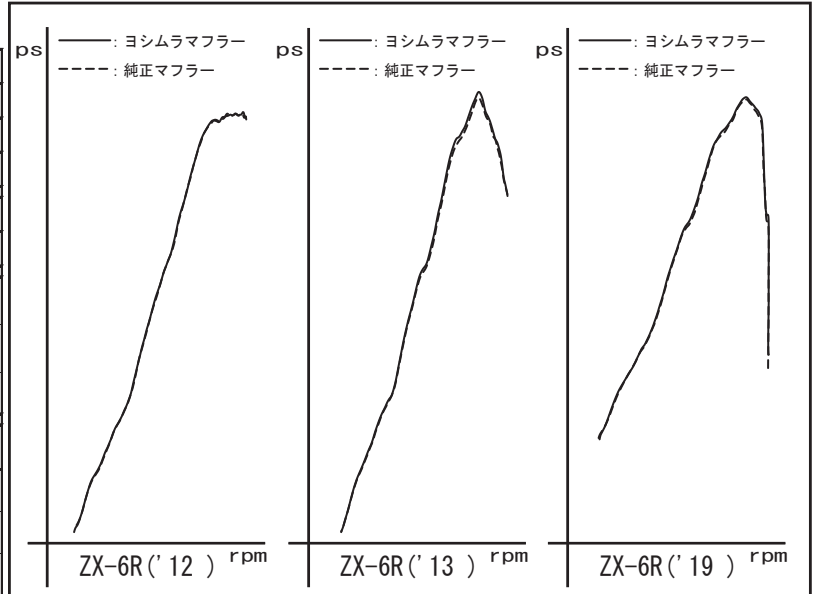
製品情報ページ



- ▲危険** 怠ると怪我につながる注意事項を示してあります。
- ▲注意** 怠ると部品の損傷等につながる注意事項を示してあります。
- 参考** スムーズに作業を進める上でのポイントや参考となる事項を示してあります。

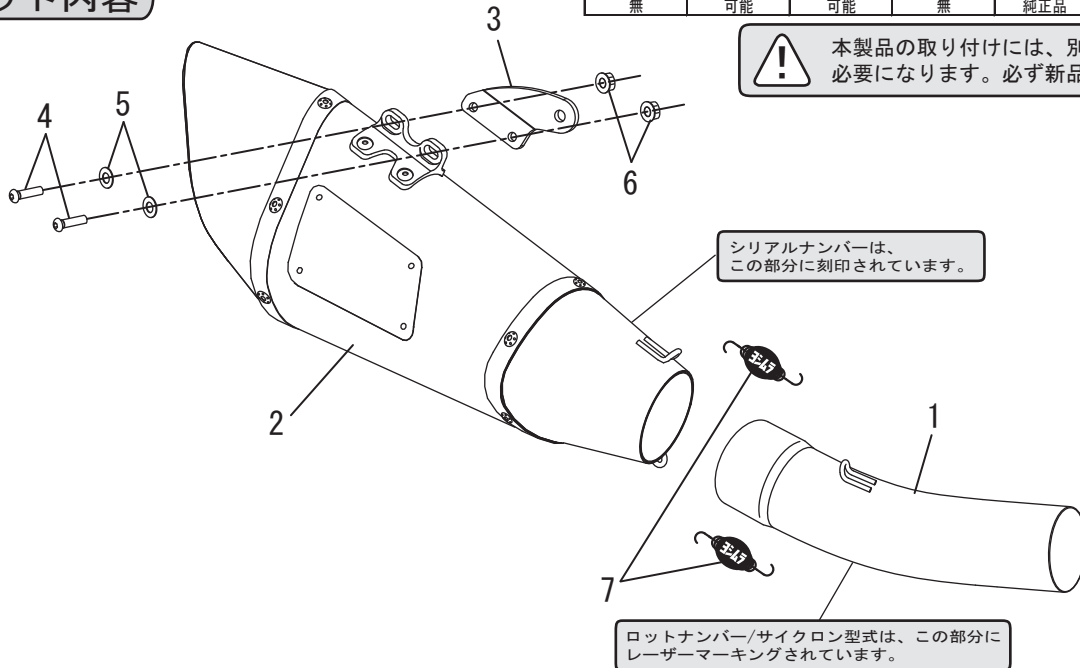
1. 適応車種及び諸元表

車名	Kawasaki ZX-6R ('09~ '16 東南アジア仕様, '19~ '20 日本仕様)		
車両型式	ZX600R('09~ '12)/ZX636F('13~ '16)/2BL-ZX636G('19~ '20)		
エンジン型式	ZX600PE('09~ '12)/ZX636EE('13~ '16, '19~ '20)		
認証番号	JMCA1113001070		
サイクロン型式	KS264S11C1		
素材	SUS304 / Ti / カーボン		
品番	メタルマジックサイレンサー	:	110-264-5E20
	チタンサイレンサー	:	110-264-5E80
	チタンブルーサイレンサー	:	110-264-5E80B
重量	純正サイレンサー	:	5.0kg
	メタルマジックサイレンサー	:	2.0kg
	チタンサイレンサー	:	1.8kg
	チタンブルーサイレンサー	:	1.8kg



2. セット内容

触媒	オイル交換	オイルフィルター交換	センタースタンド	ガスケット	カウル加工	サイレンサーリメイク
無	可能	可能	無	純正品	無	可能



! 本製品の取り付けには、別途純正ガスケットが必要になります。必ず新品を用意して下さい。

NO.	品名	数	品番	NO.	品名	数	品番
1	テールパイプ	1	115-264-5E00	4	ボタンボルトM6×20	2	803-206-4020
2	サイレンサー (メタルマジックカバー)	1	139-264-5E20	5	SUSワッシャM6	2	812-206-1310
	サイレンサー (チタンカバー)		139-264-5E80	6	フランジナットM6	2	823-006-1000
	サイレンサー (チタンブルーカバー)		139-264-5E80B	7	マフラーズプリング(フローティング)	2	118-001-0000
3	サイレンサーステー	1	161-264-0200	8	スプリング取付工具	1	100-000-0000