

## SUZUKI KATANA 機械曲チタンサイクロン Duplex Shooter 政府認証

### 取扱説明書

- 作業に入る前に必ず取扱説明書を熟読して下さい。
- 作業中は本書を手元に置き、指示に従って作業を進めて下さい。
- 本書は製品を廃棄するまで確実に保管して下さい。

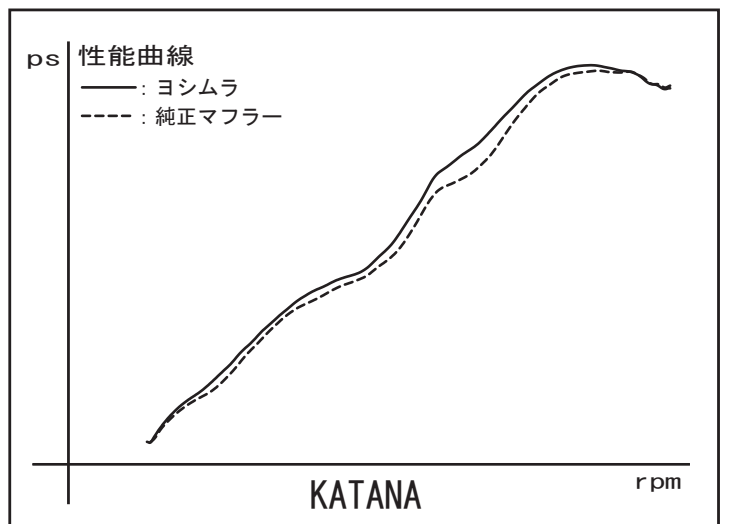
製品情報ページ



- ▲危険** 怠ると怪我につながる注意事項を示してあります。
- ▲注意** 怠ると部品の損傷等につながる注意事項を示してあります。
- ▲参考** スムーズに作業を進める上でのポイントや参考となる事項を示してあります。

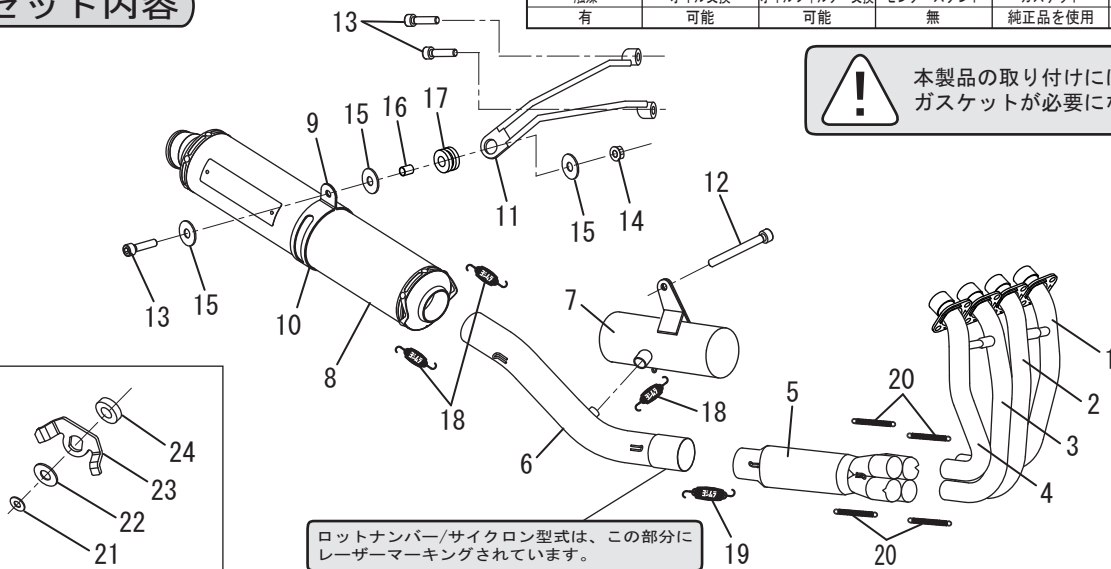
### 1. 適応車種及び諸元表

車名	SUZUKI KATANA	
車両型式	2BL-GT79B	
エンジン型式	T719	
認証番号	JMCA2020001165	
サイクロン型式	S199SCI12	
素材	SUS304 / Ti	
品番	メタルマジックサイレンサー	: 110-199-8220
	チタンサイレンサー	: 110-199-8280
	チタンブルーサイレンサー	: 110-199-8280B
重量	純正マフラー	: 11.0 kg
	メタルマジックサイレンサー	: 7.5 kg
	チタンサイレンサー	: 7.3 kg
	チタンブルーサイレンサー	: 7.3 kg



### 2. セット内容

触媒 有	オイル交換 可能	オイルフィルター交換 可能	センタースタンド 無	ガスケット 純正品を使用	カウル加工 無	サイレンサーリメイク 可能
---------	-------------	------------------	---------------	-----------------	------------	------------------



**!** 本製品の取り付けには、別途エキゾーストガスケットが必要になります。

ロットナンバー/サイクロン型式は、この部分にレーザーマーキングされています。

NO.	品名	数	品番	NO.	品名	数	品番
1	エキゾーストパイプ#1	1	111-199-8200	13	キャップボルトM8×30	3	800-208-5030
2	エキゾーストパイプ#2	1	112-199-8200	14	フランジナットM8	1	823-008-1250
3	エキゾーストパイプ#3	1	113-199-8200	15	平ワッシャM8×26	3	812-108-2600
4	エキゾーストパイプ#4	1	114-199-8200	16	グロメットカラー 8-12-12	1	850-208-1212
5	集合部	1	119-199-5000	17	グロメットラバー	1	553-565-0000
6	テールパイプ	1	115-199-8200	18	マフラーズプリング(フロント)	3	118-001-0000
7	サブサイレンサー	1	139-199-826A	19	マフラーズプリング(リア)	1	118-001-2000
8	サイレンサー (メタルマジックカバー)	1	139-199-8220	20	マフラーズプリング ロング	4	118-000-1000
	サイレンサー (チタンカバー)		139-199-8280	21	SUSワッシャM5	1	812-205-1512
	サイレンサー (チタンブルーカバー)		139-199-8280B	22	SUSワッシャM12	1	812-512-1815
9	サイレンサーバンド	1	162-47R-1500	23	バタフライキャンセルステー	1	148-984-0021
10	サイレンサーバンド用スペーサーラバー	1	896-002-0536	24	アルミカラー 12-20-7	1	860-012-2007
11	サイレンサーステー	1	161-199-0300	※	スプリングインナーチューブ	4	118-000-1100
12	キャップボルトM8×145	1	800-208-5145	※	スプリング取付工具	1	100-000-0000