

HONDA ADV150 機械曲 GP-MAGNUM サイクロン EXPORT SPEC 政府認証

取扱説明書

- 作業に入る前に必ず取扱説明書を熟読して下さい。
- 作業中は本書を手元に置き、指示に従って作業を進めて下さい。
- 本書は製品を廃棄するまで確実に保管して下さい。

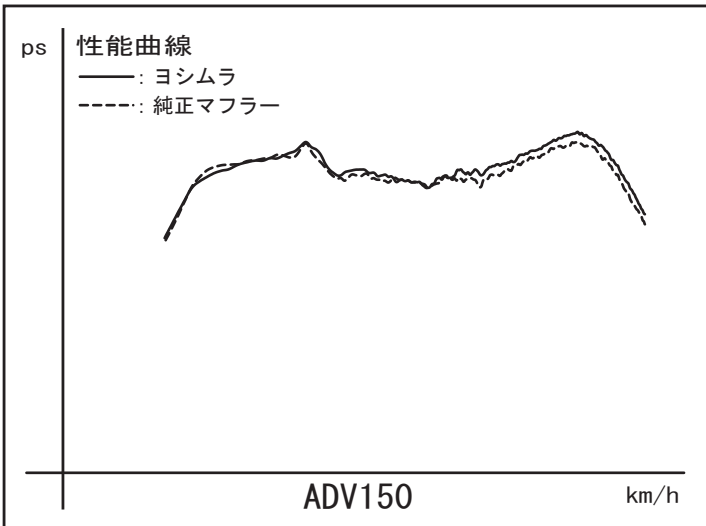
製品情報ページ



- ▲危険** 怠ると怪我につながる注意事項を示してあります。
- ▲注意** 怠ると部品の損傷等につながる注意事項を示してあります。
- ▲参考** スムーズに作業を進める上でのポイントや参考となる事項を示してあります。

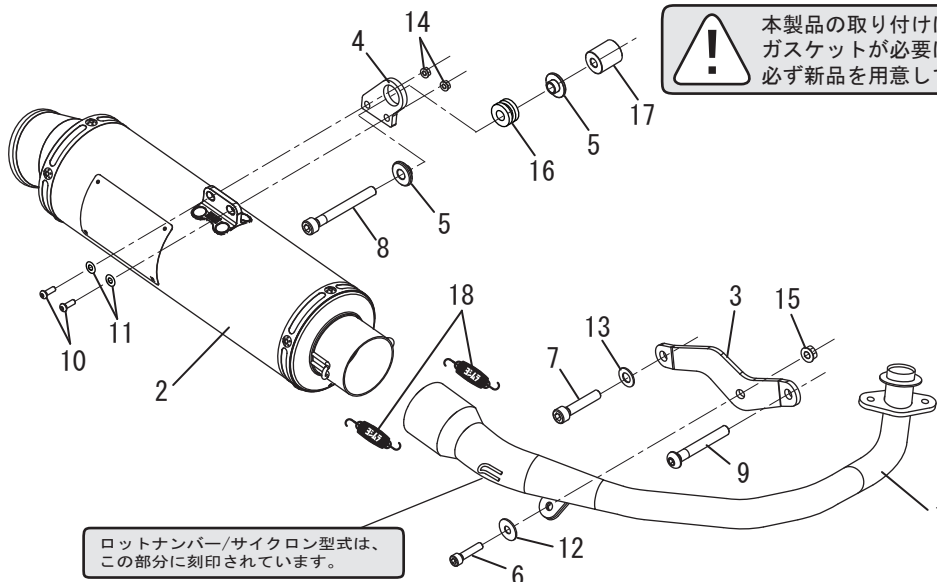
1. 適応車種及び諸元表

車名	ADV150	
車両型式	2BK-KF38 (国内仕様)	
	MH1KF61 (インドネシア仕様)	
エンジン型式	KF38E (国内仕様)	
	KF61E (インドネシア仕様)	
認証番号	JMCA1120001166	
サイクロン型式	H43CSCI11	
素材	SUS304/Ti/カーボン	
品番	ステンレスカバー仕様	: 110A-43C-5U50
	サテンフィニッシュカバー仕様	: 110A-43C-5U30
	チタンブルーカバー仕様	: 110A-43C-5U80B
	カーボンカバー仕様	: 110A-43C-5U90
重量	純正マフラー	: 5.3 kg
	ステンレスカバー仕様	: 2.9 kg
	サテンフィニッシュカバー仕様	: 2.9 kg
	チタンブルーカバー仕様	: 2.7 kg
	カーボンカバー仕様	: 2.6 kg



2. セット内容

触媒	オイル交換	オイルフィルター交換	センタースタンド	ガスケット	カウル加工	サイレンサーリメイク
有	可能	なし	可能	純正品を使用	無	可能



NO.	品名	数	品番	NO.	品名	数	品番
1	エキゾーストパイプ	1	111-43C-5U00	9	ボタンプルット M10×45 P1.25	1	803-210-5045
2	サイレンサー (ステンレスカバー)	1	110A-43C-5U50	10	ボタンプルット M6×20	2	803-206-4020
	サイレンサー (サテンフィニッシュカバー)		110A-43C-5U30	11	SUSワッシャM6×13	2	812-206-1310
	サイレンサー (チタンブルーカバー)		110A-43C-5U80B	12	平ワッシャM8×20	1	812-108-2000
	サイレンサー (カーボンカバー)		110A-43C-5U90	13	平ワッシャM10×22	1	812-110-2216
3	エキゾーストパイプステー	1	161-43C-0000	14	フランジナットM6	2	823-006-1000
4	サイレンサーステー	1	161-43C-0020	15	フランジナットM8	1	823-008-1250
5	段付きカラー 10-26-9	2	850-210-26A1	16	グロメットラバー	1	553-565-1250
6	キャップボルト M8×20	1	800-208-5020	17	スペーサーカラー 10-24-34	1	860-010-2434
7	キャップボルト M10×35 P1.25	1	800-210-5035	18	マフラーズプリング (フローティング)	2	118-001-0000
8	キャップボルト M10×80 P1.25	1	800-210-5080	※	スプリング取付け工具	1	100-000-0000