

YAMAHA YZ250F ('19) RS-4 レーシング Slip-On サイクロン

取扱説明書

- 作業に入る前に必ず取扱説明書を熟読して下さい。
- 作業中は本書を手元に置き、指示に従って作業を進めて下さい。
- 本書は製品を廃棄するまで確実に保管して下さい。

製品情報ページ



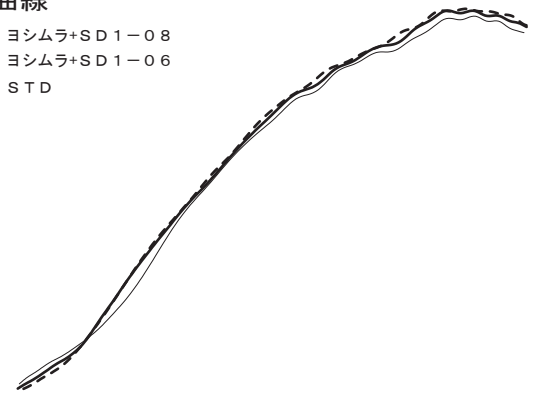
- ▲危険** 怠ると怪我につながる注意事項を示してあります。
- ▲注意** 怠ると部品の損傷等につながる注意事項を示してあります。
- 参考** スムーズに作業を進める上でのポイントや参考となる事項を示してあります。

1. 適応車種及び諸元表

| | | |
|----|-----------------------|----------------|
| 車名 | YAMAHA YZ250F | |
| 素材 | ステンレス / アルミ / カーボン | |
| 品番 | ステンレスマフラー / アルミサイレンサー | : 1M0-32A-5P00 |
| 重量 | STD | : 2.9 kg |
| | ステンレスマフラー / アルミサイレンサー | : 3.7 kg |

ps 性能曲線

- : ヨシムラ+SD1-08
- - -: ヨシムラ+SD1-06
- : STD

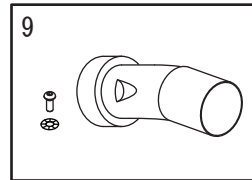
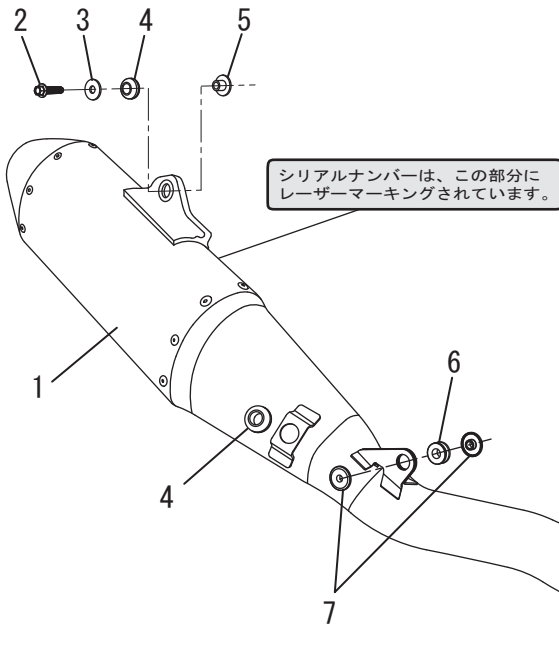


YZ250F

rpm

2. セット内容

| | | | | | | |
|----|-------|------------|----------|-------|-------|------------|
| 触媒 | オイル交換 | オイルフィルター交換 | センタースタンド | ガスケット | カウル加工 | サイレンサーリメイク |
| 無 | 可能 | 可能 | 無 | 使用しない | 必要 | 可能 |



形状参照図

- ④ グロメットラバー# 1
- ⑤ 段付きアルミカラー# 1
- ⑥ グロメットラバー# 2
- ⑦ 段付きアルミカラー# 2

| NO. | 品名 | 数 | 品番 | NO. | 品名 | 数 | 品番 |
|-----|-------------------|---|--------------|-----|-----------------------------|---|--------------|
| 1 | サイレンサー (アルミカパー) | 1 | 1M6-32A-5P00 | 7 | 段付きアルミカラー# 2 | 2 | 859-008-1208 |
| 2 | 六角フランジボルトM8 × 3.5 | 1 | 805-A08-5035 | 8 | クランプバンド | 1 | 162-777-5155 |
| 3 | 平ワッシャM8 | 1 | 812-108-2600 | 9 | サウンドディフューザーSD1-06 | 1 | 1M7-SD1-0060 |
| 4 | グロメットラバー# 1 | 2 | 875-312-1208 | ※ | サウンドディフューザーSD1-08 (サリシヤ装着済) | 1 | 1M7-SD1-0080 |
| 5 | 段付きアルミカラー# 1 | 1 | 850-008-28A0 | ※ | 耐熱シート | 1 | 896-001-2025 |
| 6 | グロメットラバー# 2 | 1 | 875-612-1208 | ※ | ウォッシュプラグ | 1 | U347PLUG |