

## KTM 250SX-F ('16~'18) RS-4 レーシング Slip-On サイクロン

### 取扱説明書

- 作業に入る前に必ず取扱説明書を熟読して下さい。
- 作業中は本書を手元に置き、指示に従って作業を進めて下さい。
- 本書は製品を廃棄するまで確実に保管して下さい。

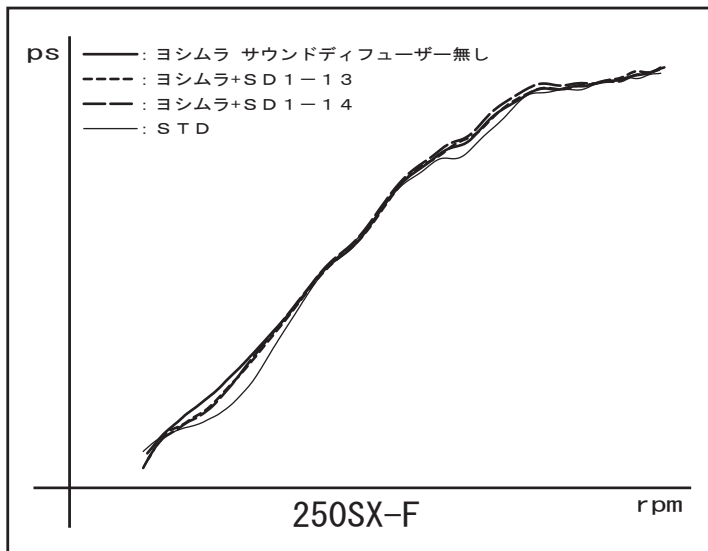
製品情報ページ



- ▲危険** 怠ると怪我につながる注意事項を示してあります。
- ▲注意** 怠ると部品の損傷等につながる注意事項を示してあります。
- ▲参考** スムーズに作業を進める上でのポイントや参考となる事項を示してあります。

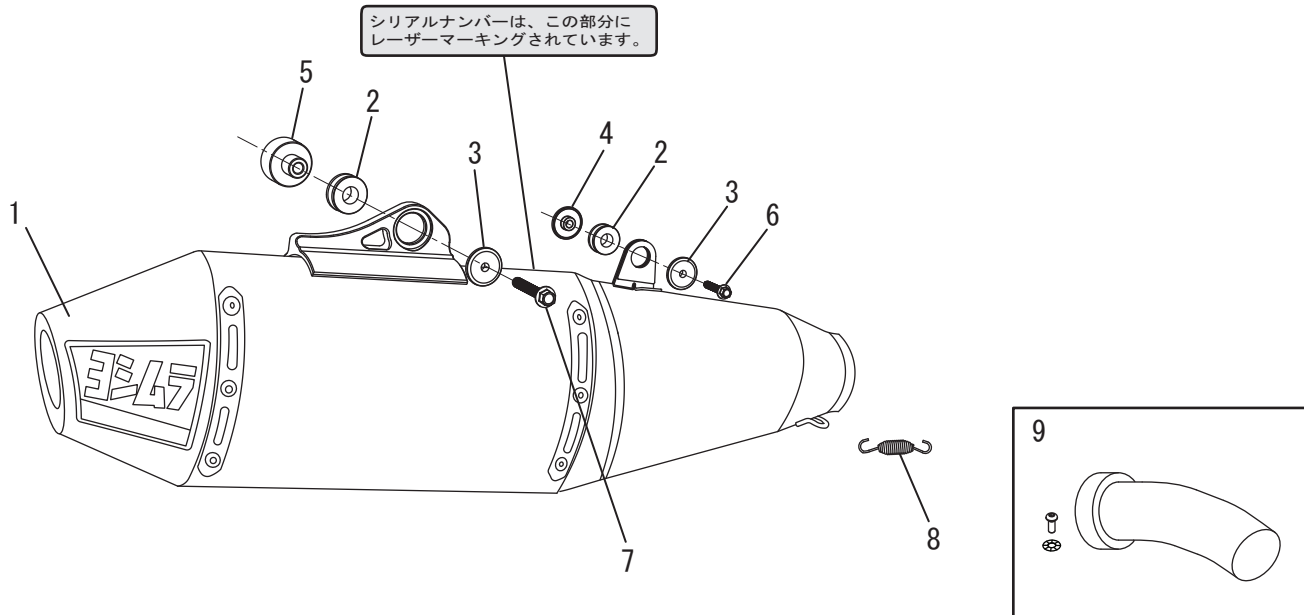
### 1. 適応車種及び諸元表

車名	KTM 250SX-F	
素材	ステンレス / アルミ / カーボン	
品番	ステンレスマフラー / アルミサイレンサー	: 1M0-667-5P02
重量	STD	: 2.3 kg
	ステンレスマフラー / アルミサイレンサー	: 2.9 kg



### 2. セット内容

触媒	オイル交換	オイルフィルター交換	センタースタンド	ガスケット	カウル加工	サイレンサーリメイク
無	可能	可能	無	使用しない	ゼッケンプレート加工を推奨	可能



NO.	品名	数	品番	NO.	品名	数	品番
1	サイレンサー (アルミカバー)	1	1M6-667-5L01	7	六角フランジボルトM6×50	1	805-A06-4050
2	グロメットラバー	2	875-612-1208	8	マフラーズプリング (3径17mm-テイング)	1	118-001-2000
3	アルミカラー	2	859-006-1207	9	サウンドディフューザーSD 1-14	1	1M7-SD1-0140
4	段付きアルミカラー#1	1	850-450SXF-SIL F	※	サウンドディフューザーSD 1-13 (サリサ-取付済)	1	1M7-SD1-0130
5	段付きアルミカラー#2	1	850-450SXF-SIL R	※	スプリング取付工具	1	—
6	六角フランジボルトM6×35	1	805-A06-4035	※	ウォッシュプラグ	1	U347PLUG