

KAWASAKI Z900RS / Z900RS CAFE Slip-On R-77S サイクロン EXPORT SPEC 政府認証

取扱説明書

- 作業に入る前に必ず取扱説明書を熟読して下さい。
- 作業中は本書を手元に置き、指示に従って作業を進めて下さい。
- 本書は製品を廃棄するまで確実に保管して下さい。

製品情報ページ



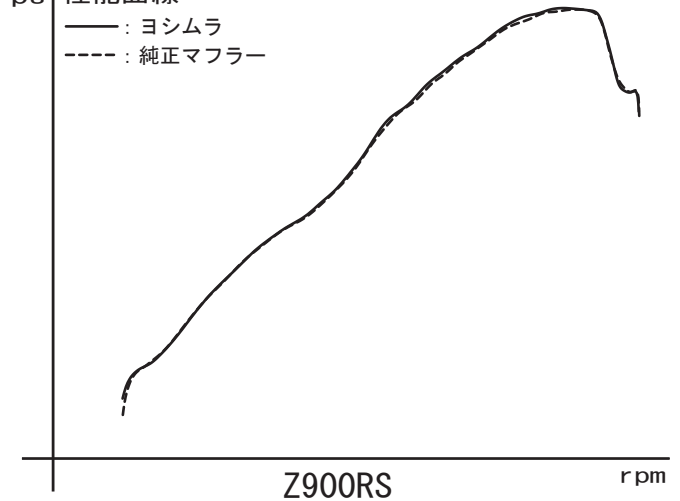
- ▲危険** 怠ると怪我につながる注意事項を示してあります。
- ▲注意** 怠ると部品の損傷等につながる注意事項を示してあります。
- ▲参考** スムーズに作業を進める上でのポイントや参考となる事項を示してあります。

1. 適応車種及び諸元表

車名	KAWASAKI Z900RS/Z900RS CAFE		
車両型式	2BL-ZR900C		
エンジン型式	ZR900BE		
認証番号	JMCA1018001140		
サイクロン型式	K269S77C1		
素材	SUS304 / Ti カーボン		
品番	サテンフィニッシュサイレンサー	:	110-269-5W30
	メタルマジックサイレンサー	:	110-269-5W20
	チタンサイレンサー	:	110-269-5W80
	チタンブルーサイレンサー	:	110-269-5W80B
重量	純正サイレンサー	:	2.2 kg
	サテンフィニッシュサイレンサー	:	1.8 kg
	メタルマジックサイレンサー	:	1.8 kg
	チタンサイレンサー	:	1.6 kg
	チタンブルーサイレンサー	:	1.6 kg

性能曲線

— : ヨシムラ
- - - : 純正マフラー

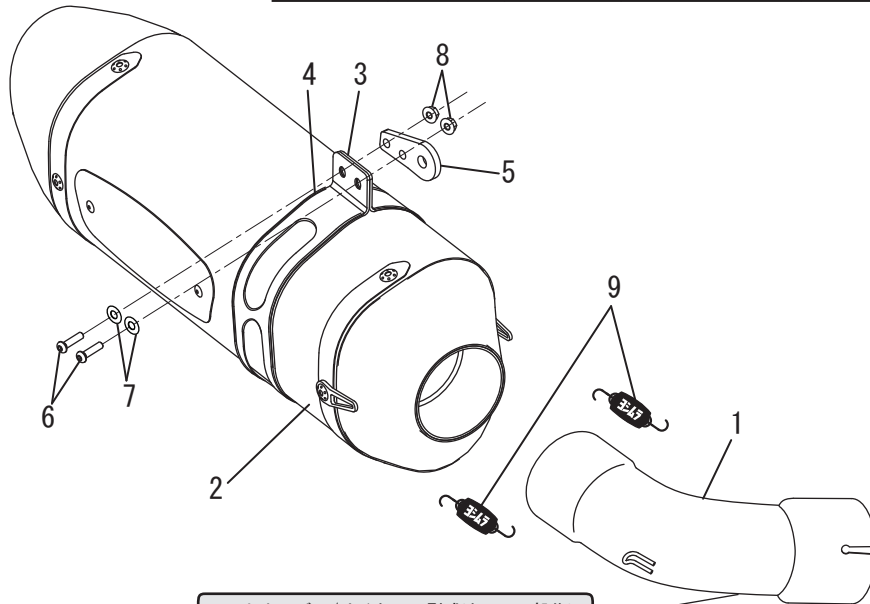


Z900RS

rpm

2. セット内容

触媒	オイル交換	オイルフィルター交換	センタースタンド	ガスケット	カウル加工	サイレンサーリメイク
無	可能	可能	純正オプション装着可能	純正品	無	可能



ロットナンバー/サイクロン型式は、この部分にレーザーマーキングされています。

NO.	品名	数	品番	NO.	品名	数	品番
1	テールパイプ	1	115-269-5W00	5	サイレンサーステー	1	161-269-0210
2	サイレンサー (サテンフィニッシュカバー)	1	139-269-5W30	6	ボタンプルットM6×15	2	803-206-4015
	サイレンサー (メタルマジックカバー)		139-269-5W20	7	SUSワッシャM6×13	2	812-206-1310
	サイレンサー (チタンカバー)		139-269-5W80	8	フランジナットM6	2	823-006-1000
	サイレンサー (チタンブルーカバー)		139-269-5W80B	9	マフラスプリング (フローティング)	2	118-001-0000
3	サイレンサーバンド	1	162-22R-G500	※	スプリング取付工具	1	100-000-0000
4	サイレンサーバンド用スペーサーラバー	1	896-016-0835				