

SUZUKI GSX-R125/S125 ABS 機械曲 GP-MAGNUM サイクロン EXPORT SPEC 政府認証

取扱説明書

- 作業に入る前に必ず取扱説明書を熟読して下さい。
- 作業中は本書を手元に置き、指示に従って作業を進めて下さい。
- 本書は製品を廃棄するまで確実に保管して下さい。

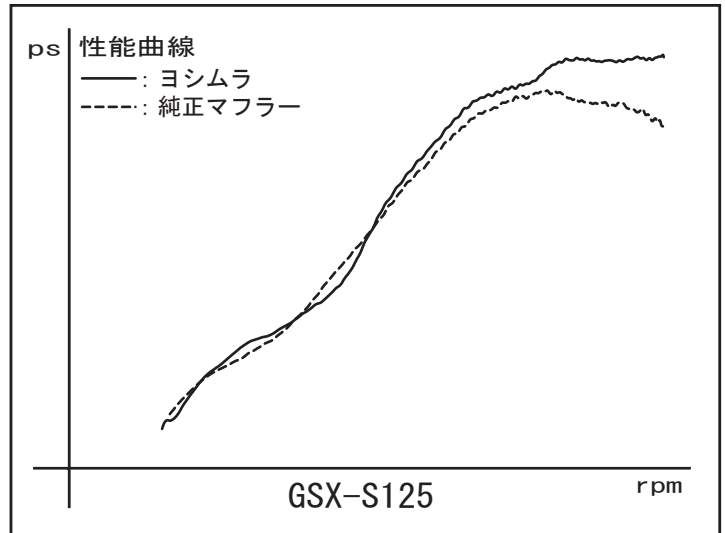
製品情報ページ



- ▲危険** 怠ると怪我につながる注意事項を示してあります。
- ▲注意** 怠ると部品の損傷等につながる注意事項を示してあります。
- 参考** スムーズに作業を進める上でのポイントや参考となる事項を示してあります。

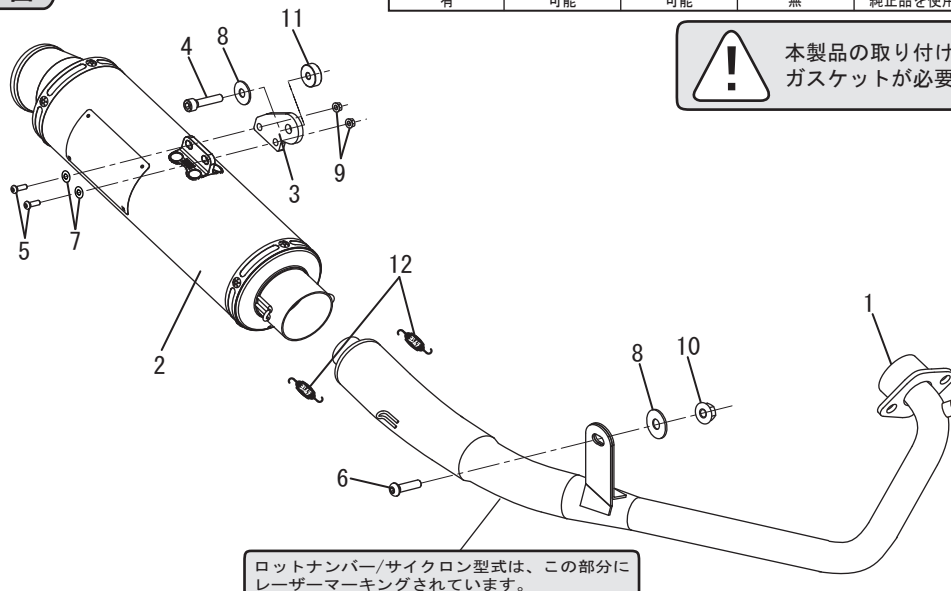
1. 適応車種及び諸元表

車名	SUZUKI GSX-R125/S125	
車両型式	2BJ-DL33B (GSX-R125)	
	2BJ-DL32B (GSX-S125)	
エンジン型式	CFA1	
認証番号	JMCA1118001155	
サイクロン型式	S523S77C1	
素材	SUS304/Ti/カーボン	
品番	ステンレスサイレンサー	: 110A-524-5U50
	サテンフィニッシュサイレンサー	: 110A-524-5U30
	チタンブルーサイレンサー	: 110A-524-5U80B
	カーボンサイレンサー	: 110A-524-5U90
重量	純正マフラー	: 4.7 kg
	ステンレスサイレンサー	: 3.2 kg
	サテンフィニッシュサイレンサー	: 3.2 kg
	チタンブルーサイレンサー	: 3.0 kg
	カーボンサイレンサー	: 2.9 kg



2. セット内容

触媒	オイル交換	オイルフィルター交換	センタースタンド	ガスケット	カウル加工	サイレンサーリメイク
有	可能	可能	無	純正品を使用	無	可能



本製品の取り付けには、別途エキゾーストガスケットが必要になります。

ロットナンバー/サイクロン型式は、この部分にレーザーマーキングされています。

NO.	品名	数	品番	NO.	品名	数	品番
1	エキゾーストパイプ	1	111-524-5100	6	ボタンボルトM8×35	1	803-208-5035
2	サイレンサー (ステンレスカバー)	1	139-524-5U50	7	SUSワッシャM6×13	2	812-206-1310
	サイレンサー (サテンフィニッシュカバー)		139-524-5U30	8	平ワッシャM8×26	2	812-108-2600
	サイレンサー (チタンブルーカバー)		139-524-5U80B	9	フランジナットM6	2	823-006-1000
	サイレンサー (カーボンカバー)		139-524-5U90	10	フランジナットM8	1	823-008-1250
3	サイレンサーステー	1	161-524-0200	11	スペーサーカラー8-26-10	1	860-008-2610
4	キャップボルトM8×50	1	800-208-5050	12	マフラーズプリング (フローティング)	2	118-001-0000
5	ボタンボルトM6×20	2	803-206-4020	※	スプリング取付工具	1	100-000-0000