

HONDA MONKEY125 機械曲 GP-MAGNUM サイクロン EXPORT SPEC 政府認証

取扱説明書

- 作業に入る前に必ず取扱説明書を熟読して下さい。
- 作業中は本書を手元に置き、指示に従って作業を進めて下さい。
- 本書は製品を廃棄するまで確実に保管して下さい。

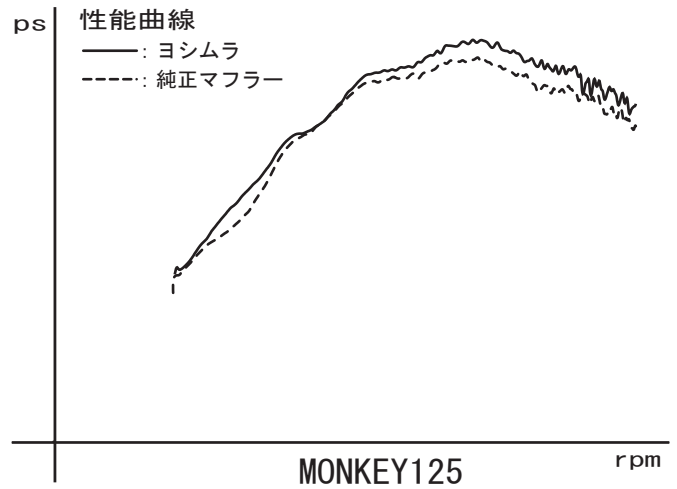
製品情報ページ



- ▲危険** 怠ると怪我につながる注意事項を示してあります。
- ▲注意** 怠ると部品の損傷等につながる注意事項を示してあります。
- ▲参考** スムーズに作業を進める上でのポイントや参考となる事項を示してあります。

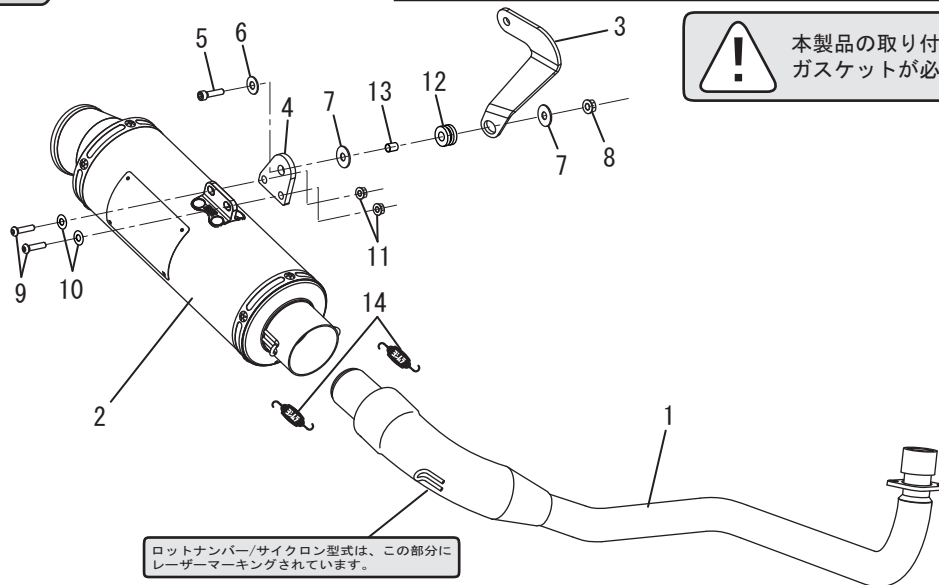
1. 適応車種及び諸元表

車名	HONDA MONKEY125		
車両型式	2BJ-JB02		
エンジン型式	JB02E		
認証番号	JMCA1118001150		
サイクロン型式	H400SCI11		
素材	SUS304/Ti/カーボン		
品番	ステンレスサイレンサー	:	110A-400-5U50
	サテンフィニッシュサイレンサー	:	110A-400-5U30
	チタンブルーサイレンサー	:	110A-400-5U80B
	カーボンサイレンサー	:	110A-400-5U90
重量	純正マフラー	:	5.0 kg
	ステンレスサイレンサー	:	2.7 kg
	サテンフィニッシュサイレンサー	:	2.7 kg
	チタンブルーサイレンサー	:	2.5 kg
	カーボンサイレンサー	:	2.4 kg



2. セット内容

触媒	オイル交換	オイルフィルター交換	センタースタンド	ガスケット	カウル加工	サイレンサーリメイク
有	可能	無	無	純正品を使用	無	可能



! 本製品の取り付けには、別途エキゾーストガスケットが必要になります。

NO.	品名	数	品番	NO.	品名	数	品番
1	エキゾーストパイプ	1	111-400-5U00	7	平ワッシャM8×26	2	812-108-2600
2	サイレンサー (ステンレスカバー)	1	139-400-5U50	8	フランジナットM8	1	823-008-1250
	サイレンサー (サテンフィニッシュカバー)		139-400-5U30	9	ボタンボルトM6×20	2	803-206-4020
	サイレンサー (チタンブルーカバー)		139-400-5U80B	10	SUSワッシャM6×13	2	812-206-1310
	サイレンサー (カーボンカバー)		139-400-5U90	11	フランジナットM6	2	823-006-1000
3	サイレンサーステー#1	1	161-400-0200	12	グロメットラバー	1	553-565-0000
4	サイレンサーステー#2	1	161-523-0220	13	グロメットカラー	1	850-208-1212
5	キャップボルトM8×30	1	800-208-5030	14	マフラーズプリング	2	118-001-0000
6	平ワッシャM8×20	1	812-108-2000	※	スプリング取付工具	1	100-000-0000