

YAMAHA NMAX155 機械曲 GP-MAGNUM サイクロン EXPORT SPEC 政府認証

取扱説明書

- 作業に入る前に必ず取扱説明書を熟読して下さい。
- 作業中は本書を手元に置き、指示に従って作業を進めて下さい。
- 本書は製品を廃棄するまで確実に保管して下さい。

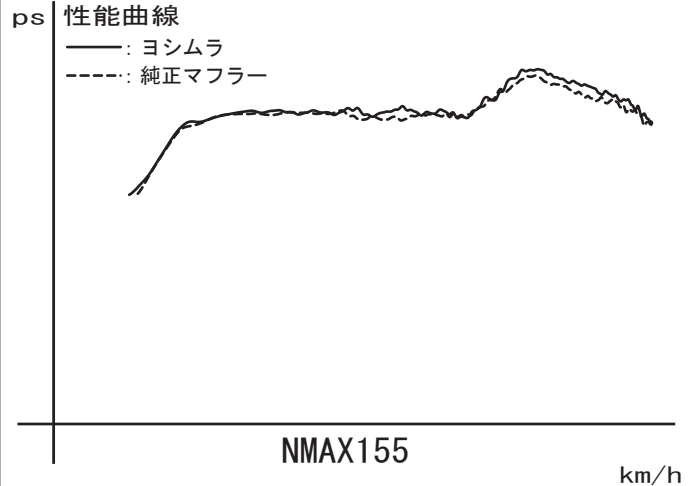
製品情報ページ



- ▲危険** 怠ると怪我につながる注意事項を示してあります。
- ▲注意** 怠ると部品の損傷等につながる注意事項を示してあります。
- 参考** スムーズに作業を進める上でのポイントや参考となる事項を示してあります。

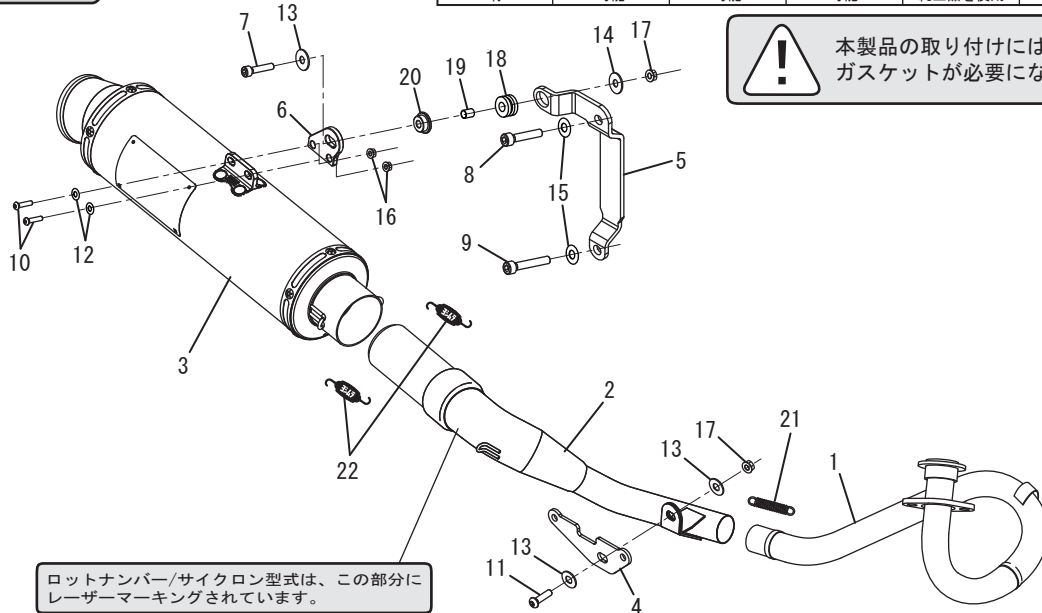
1. 適応車種及び諸元表

車名	YAMAHA NMAX155	
車両型式	2BK-SG50J	
エンジン型式	G3J4E	
認証番号	JMCA1118001149	
サイクロン型式	Y368S77C1	
素材	SUS304/Ti/カーボン	
品番	ステンレスサイレンサー	: 110A-368-5U50
	サテンフィニッシュサイレンサー	: 110A-368-5U30
	チタンブルーサイレンサー	: 110A-368-5U80B
	カーボンサイレンサー	: 110A-368-5U90
重量	純正マフラー	: 4.9 kg
	ステンレスサイレンサー	: 2.8 kg
	サテンフィニッシュサイレンサー	: 2.8 kg
	チタンブルーサイレンサー	: 2.6 kg
	カーボンサイレンサー	: 2.5 kg



2. セット内容

触媒	オイル交換	オイルフィルター交換	センタースタンド	ガスケット	カウル加工	サイレンサーリメイク
有	可能	可能	可能	純正品を使用	必要	可能



! 本製品の取り付けには、別途エキゾーストガスケットが必要になります。

ロットナンバー/サイクロン型式は、この部分にレーザーマーキングされています。

NO.	品名	数	品番	NO.	品名	数	品番
1	エキゾーストパイプ#1	1	111-368-5100	11	ボタンボルトM8×20	1	803-208-5020
2	エキゾーストパイプ#2	1	112-368-5100	12	SUSワッシャM6×13	2	812-206-1310
3	サイレンサー (ステンレスカバー)	1	139-368-5U50	13	平ワッシャM8×20	3	812-108-2000
	サイレンサー (サテンフィニッシュカバー)		139-368-5U30	14	平ワッシャM8×26	1	812-108-2600
	サイレンサー (チタンブルーカバー)		139-368-5U80B	15	ボルト用サラバネM10	2	823-006-1000
	サイレンサー (カーボンカバー)		139-368-5U90	16	フランジナットM6	2	823-006-1000
4	エキゾーストパイプステー	1	161-368-0310	17	フランジナットM8	2	823-008-1250
5	サイレンサーステー#1	1	161-368-0300	18	グロメットラバー	1	553-565-0000
6	サイレンサーステー#2	1	161-368-0210	19	グロメットカラー	1	850-208-1212
7	キャップボルトM8×40	1	800-208-5040	20	段付きカラー8-26-10	1	850-008-26A3
8	キャップボルトM10×30P1.25	1	800-210-5030	21	マフラーズプリングショート	1	118-000-3000
9	キャップボルトM10×40P1.25	1	800-210-5040	22	マフラーズプリング (フローティング)	2	118-001-0000
10	ボタンボルトM6×20	2	803-206-4020	※	スプリング取付工具	1	100-000-0000