

CB1100 ('10~'13) 手曲ストレートサイクロン RSC-VINTAGE

取扱説明書

- 作業に入る前に必ず取扱説明書を熟読して下さい。
- 作業中は本書を手元に置き、指示に従って作業を進めて下さい。
- 本書は製品を廃棄するまで確実に保管して下さい。

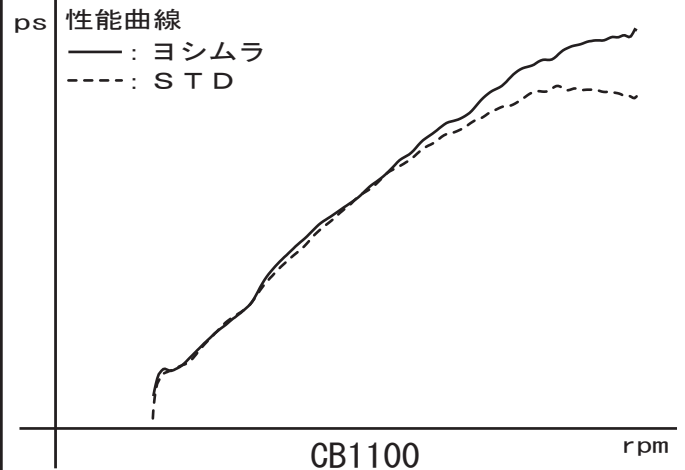
製品情報ページ



- ▲危険** 怠ると怪我につながる注意事項を示してあります。
- △注意** 怠ると部品の損傷等につながる注意事項を示してあります。
- 参考** スムーズに作業を進める上でのポイントや参考となる事項を示してあります。

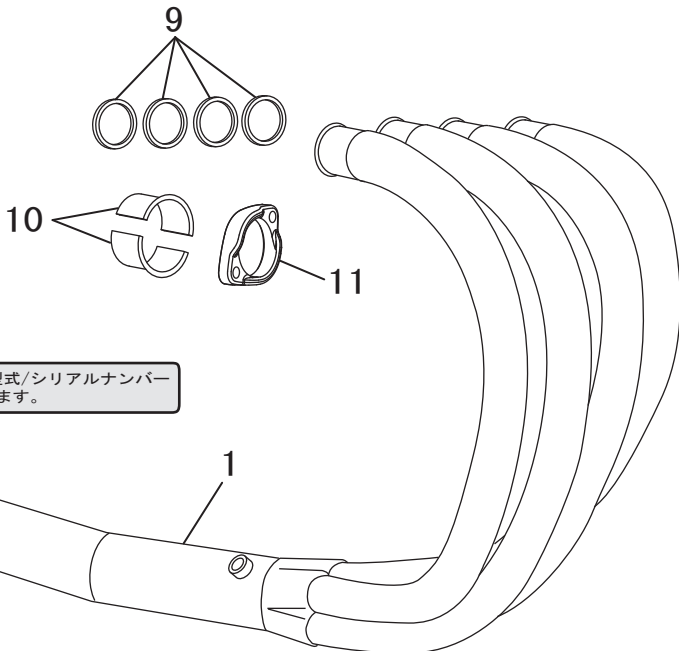
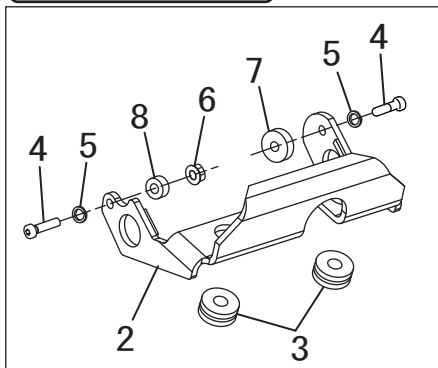
1. 適応車種及び諸元表

車名	HONDA CB1100 TYPE-I /TYPE-II (ABS)	
型式	EBL-SC65 (5速ミッション車両のみ)	
エンジン型式	SC65E	
JMCA認定番号	JMCA1110001014	
サイクロン型式	H410ST11A	
素材	鉄 / SUS	
品番	110-410-4641	
重量	STD	: 10.8kg
	ヨシムラストレートサイクロン	: 8.1kg



2. セット内容

触媒	オイル交換	オイルフィルター交換	センタースタンド	ガスケット	カウル加工	サイレンサーリメイク
有	可能	取り外しが必要	可能	付属品を使用	無	不可



⚠ エンジンオイルの交換は、STDと同様に行なえます。

No.	品名	数	品番	No.	品名	数	品番
1	マフラーASSY	1	140-410-4641	8	カラー6-14-5	1	850-006-1405
2	センタースタンドストッパー	1	116-410-0310	9	エキゾーストガスケット#211	4	129-211-1000
3	グロメットラバー	2	553-565-0000	10	口金#112	8	136-410-1B21
4	キャップボルトM6×20	2	800-206-4020	11	CB1100用φ45キャストフランジ	4	117-045-0240
5	スプリングワッシャM6	2	814-106-1216	12	平ワッシャM8×25×3.2	1	812-108-2530
6	フランジナットM6	1	823-006-1000	※	タイラップ L100	2	831-002-0100
7	カラー6-20-5	1	850-006-2005				