

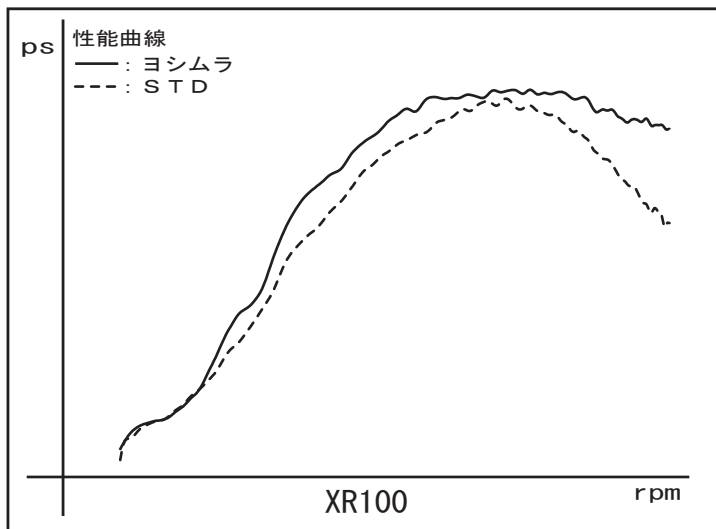
HONDA XR100 Motard レーシングサイクロン R-SPEC コンバージョンKIT 取扱説明書

- 作業に入る前に必ず取扱説明書を熟読して下さい。
- 作業中は本書を手元に置き、指示に従って作業を進めて下さい。
- 本書は製品を廃棄するまで確実に保管して下さい。

▲危険 怠ると怪我につながる注意事項を示してあります。
△注意 怠ると部品の損傷等につながる注意事項を示してあります。
参考 スムーズに作業を進める上でのポイントや参考となる事項を示してあります。

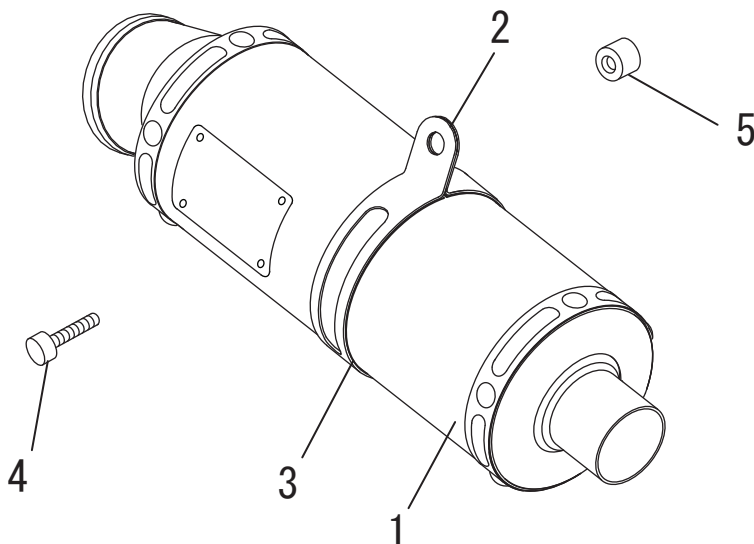
1. 適応車種及び諸元表

車名	HONDA XR100 Motard	
型式	BC-HD13	
エンジン型式	HC07E	
サイクロン型式	HR409TC111	
材質	SUS304/Ti/カーボン	
品番	ステンレスサイレンサー	: 156-409R8U50
	チタンサイレンサー	: 156-409R8U80
	カーボンサイレンサー	: 156-409R8U90



2. セット内容

触媒	オイル交換	オイルフィルター交換	センタースタンド	カウル加工	サイレンサーリメイク
無	可能	無	無	無	可能



No.	品名	数	品番
1	サイレンサー(ステンレスカバ-仕様)	1	156-409-8U50
	サイレンサー(チタンカバ-仕様)		156-409-8U80
	サイレンサー(カーボンカバ-仕様)		156-409-8U90
2	サイレンサーバンド(ステンレス/チタンカバ-用)	1	162-48R-E400
	サイレンサーバンド(カーボンカバ-用)		162-48R-E200
3	サイレンサーバンド用スペーサーラバー	1	896-002-9025
4	キャップボルトM8×35	1	800-208-5035
5	スペーサーカラー 8-20-15	1	850-008-2015