

APE100 レーシングサイクロン コンバージョンKIT

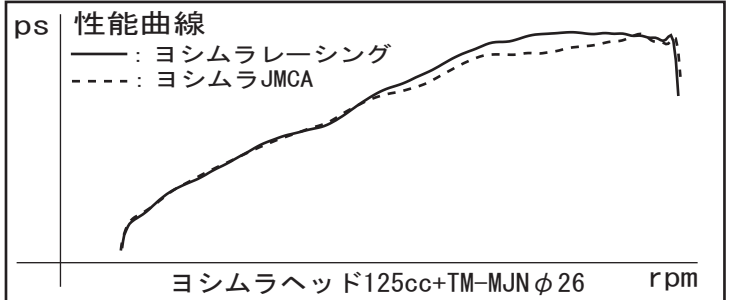
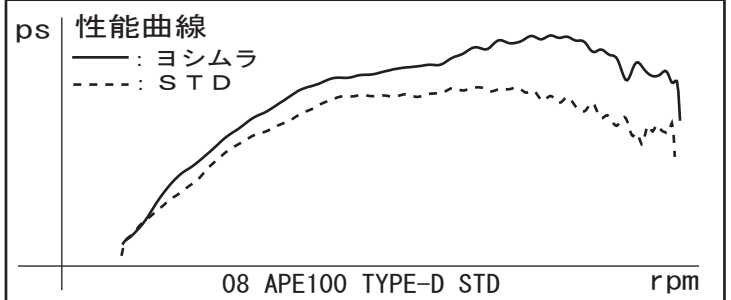
取扱説明書

- 作業に入る前に必ず取扱説明書を熟読して下さい。
- 作業中は本書を手元に置き、指示に従って作業を進めて下さい。
- 本書は製品を廃棄するまで確実に保管して下さい。

- ▲危険** 怠ると怪我につながる注意事項を示してあります。
△注意 怠ると部品の損傷等につながる注意事項を示してあります。
参考 スムーズに作業を進める上でのポイントや参考となる事項を示してあります。

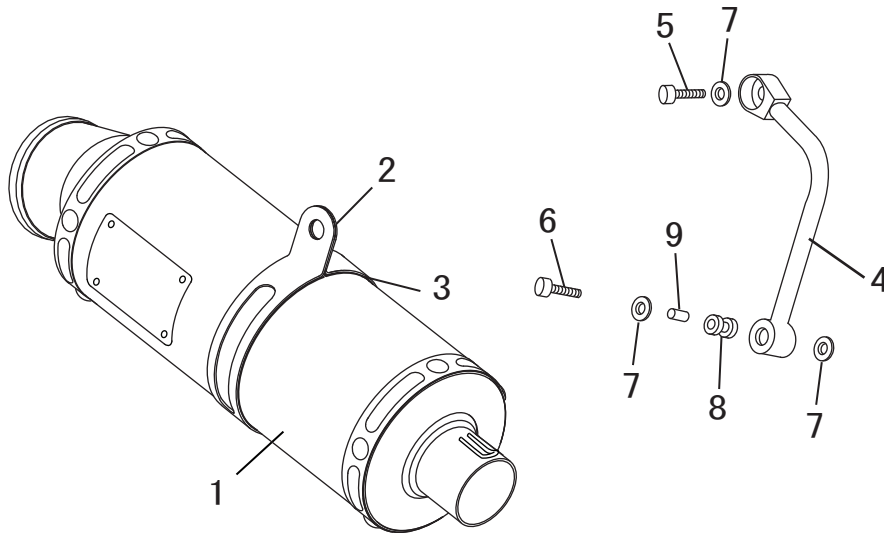
1. 適応車種及び諸元表

車名	HONDA APE100 (Type-D)	
型式	BC-HC07	APE100
	EBJ-HC13	APE100 Type-D
エンジン型式	HC07E	
材質	SUS304/Ti/カーボン	
品番	ステンレスサイレンサー	: 156-406R8U50
	チタンサイレンサー	: 156-406R8U80
	カーボンサイレンサー	: 156-406R8U90



2. セット内容

触媒	オイル交換	オイルフィルター交換	センタースタンド	カウル加工	サイレンサーリメイク
無	可能	無	無	無	可能



NO.	品名	数	品番	NO.	品名	数	品番
1	サイレンサー (ステンレス仕様)	1	156-406-8U50	4	サイレンサーステー	1	161-486-0200
	サイレンサー (チタン仕様)		156-406-8U80	5	ボタンボルトM8×25	1	803-208-5025
	サイレンサー (カーボン仕様)		156-406-8U90	6	ボタンボルトM8×20	1	803-208-5020
2	サイレンサーバンド (ステンレス/チタン用)	1	162-48R-E400	7	平ワッシャM8×20	3	812-108-2000
	サイレンサーバンド (カーボン用)		162-48R-E200	8	グロメットラバー	1	875-511-1006
3	サイレンサーバンド用スペーサーラバー	1	896-002-9025	9	クロメートマキカン	1	850-108-1010