

## SUZUKI GSX-R600

### Tri-Oval レーシングステンレスサイクロン

#### 取扱説明書

- 作業に入る前に必ず取扱説明書を熟読して下さい。
- 作業中は本書を手元に置き、指示に従って作業を進めて下さい。
- 本書は製品を廃棄するまで確実に保管して下さい。

**▲危険** 怠ると怪我につながる注意事項を示してあります。

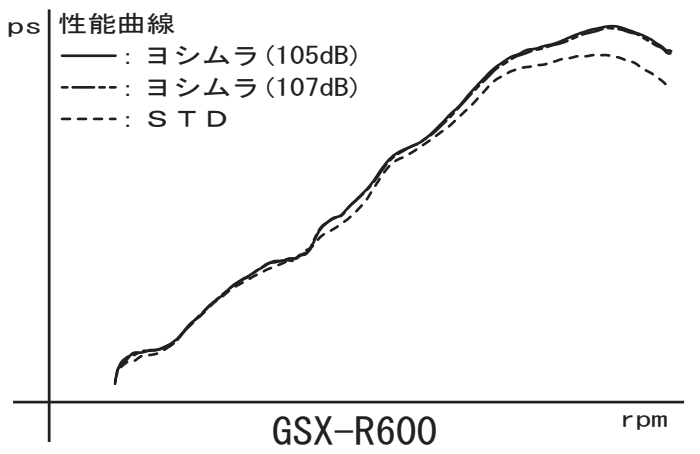
**△注意** 怠ると部品の損傷等につながる注意事項を示してあります。

**▶参考** スムーズに作業を進める上でのポイントや参考となる事項を示してあります。

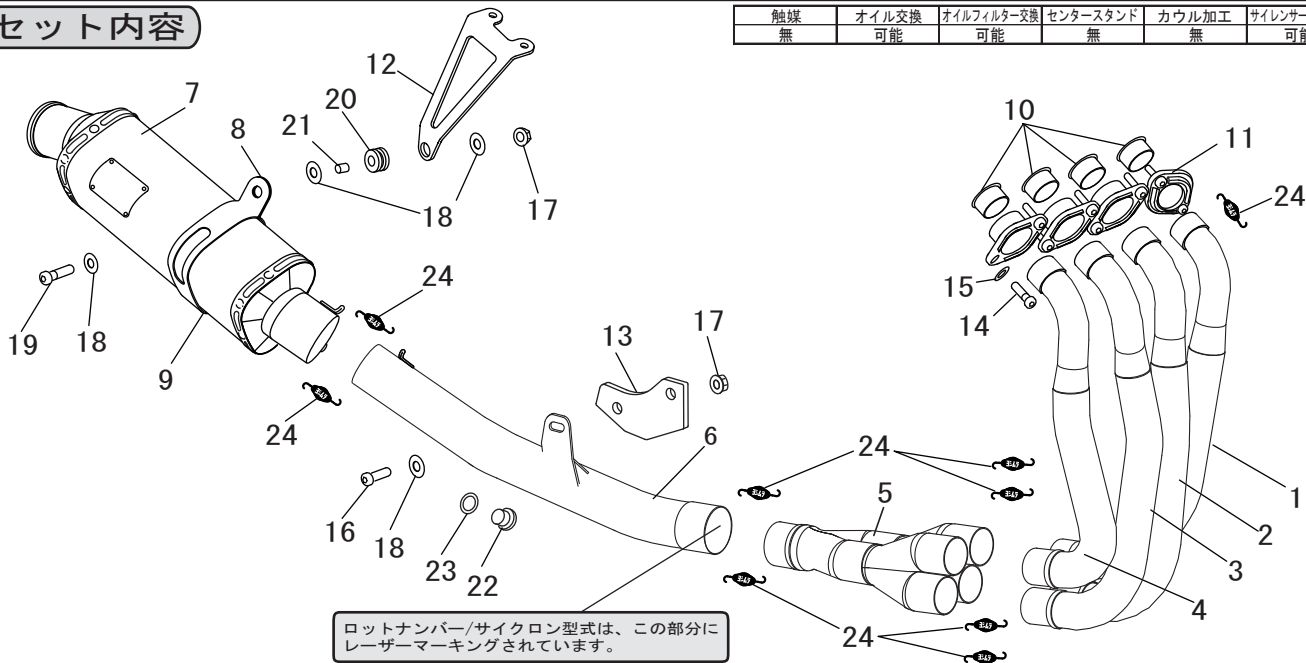
**△注意** ・このマフラーはクローズドコース走行専用部品となっておりますので、**一般公道での使用は絶対に行わないで下さい。**  
 スタンダードパーツの取外し・取付け・メンテナンスは車両メーカー発行のサービスマニュアルに従い作業を行なって下さい。

### 1. 適応車種及び諸元表

車名	SUZUKI GRX-R600			
エンジン型式	N738			
サイクロン型式	SR571ST011			
素材	ステンス/チタン/カーボン			
品番	MFJルネーション用 410mmサイレンサー	105dB用	ステンレスサイレンサー	150-571-5350
			チタンサイレンサー	150-571-5380
			カーボンサイレンサー	150-571-5390
	FIMルネーション用 350mmサイレンサー	107dB用	ステンレスサイレンサー	150-571A5350
			チタンサイレンサー	150-571A5380
			カーボンサイレンサー	150-571A5390
重量	STD	105dB用	ステンレスサイレンサー	8.9Kg
			チタンサイレンサー	6.5Kg
			カーボンサイレンサー	6.6Kg
	MFJルネーション用 410mmサイレンサー	107dB用	ステンレスサイレンサー	6.7Kg
			チタンサイレンサー	6.3Kg
			カーボンサイレンサー	6.4Kg
FIMルネーション用 350mmサイレンサー	107dB用	ステンレスサイレンサー	6.5Kg	
		チタンサイレンサー	6.4Kg	
		カーボンサイレンサー	6.5Kg	



### 2. セット内容



ロットナンバー/サイクロン型式は、この部分にレーザーマーキングされています。

触媒	オイル交換	オイルフィルター交換	センタースタンド	カウル加工	サイレンサーリメイク
無	可能	可能	無	無	可能

NO.	品名	数	品番	NO.	品名	数	品番
1	エキゾーストパイプ# 1	1	151-571-5900	11	フランジ	4	117-041-0140
2	エキゾーストパイプ# 2	1	152-571-5900	12	サイレンサーブラケット	1	161-518-0200
3	エキゾーストパイプ# 3	1	153-571-5900	13	テール別体ステー	1	116-571-0200
4	エキゾーストパイプ# 4	1	154-571-5900	14	キャップボルト(穴開き) M8×25	8	800-208-5525
5	集合部	1	119-571-5A00	15	キャップボルト用サラバネM8	8	811-108-0000
6	テールパイプ	1	155-571-5300	16	キャップボルト M8×20	2	800-208-5020
7	サイレンサー(105dBステンレスカバー仕様)	1	156-569-5351	17	フランジナットM8	2	823-008-1250
	サイレンサー(105dBチタンカバー仕様)		156-569-5381	18	平ワッシャ 8×26	4	812-108-2600
	サイレンサー(105dBカーボンカバー仕様)		156-569-5391	19	キャップボルト M8×30	1	800-208-5030
	サイレンサー(107dBステンレスカバー仕様)		156-569A5351	20	グロメットラバー	1	553-565-0000
	サイレンサー(107dBチタンカバー仕様)		156-569A5381	21	グロメットカラー 8-12-12	1	850-208-1212
	サイレンサー(107dBカーボンカバー仕様)		156-569A5391	22	ブラグ	1	862-118-1500
8	サイレンサーバンド(チタンカバー用)	1	162-27R-0015	23	銅ワッシャ	1	812-318-0000
	サイレンサーバンド(カーボンカバー用)		162-27R-0019	24	マフラーズプリング(フローティング)	12	118-001-0000
9	サイレンサーバンド用スペーサーラバー	1	896-002-1536	※	スプリング取付け工具	1	100-000-0000
10	口金ジョイント	4	157-563-1000				