

# ヨシムラ YOSHIMURA<sup>®</sup>

SPECIAL PARTS TECHNICAL SERVICE MANUAL

YOSHIMURA TITAN CYCLONE with D. S. C. Silencer  
SUZUKI BANDIT 1200/S (~ '06)

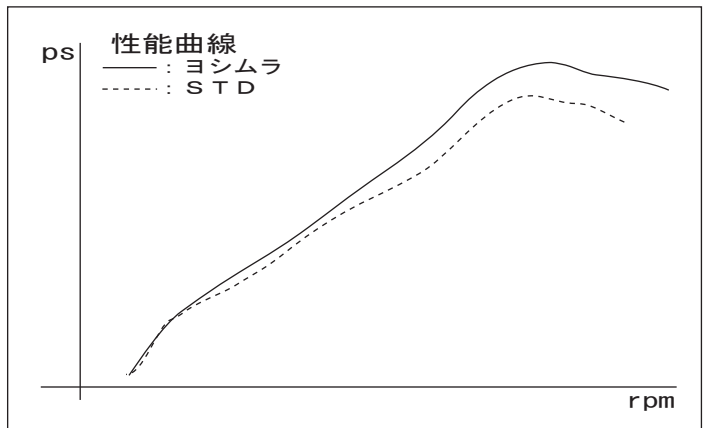
## 取扱説明書

- 作業に入る前に必ず取扱説明書を熟読して下さい。
- 作業中は本書を手元に置き、指示に従って作業を進めて下さい。
- 本書は製品を廃棄するまで確実に保管して下さい。

- ▲危険** 怠ると怪我につながる注意事項を示してあります。
- ▲注意** 怠ると部品の損傷等につながる注意事項を示してあります。
- ▲参考** スムーズに作業を進める上でのポイントや参考となる事項を示してあります。

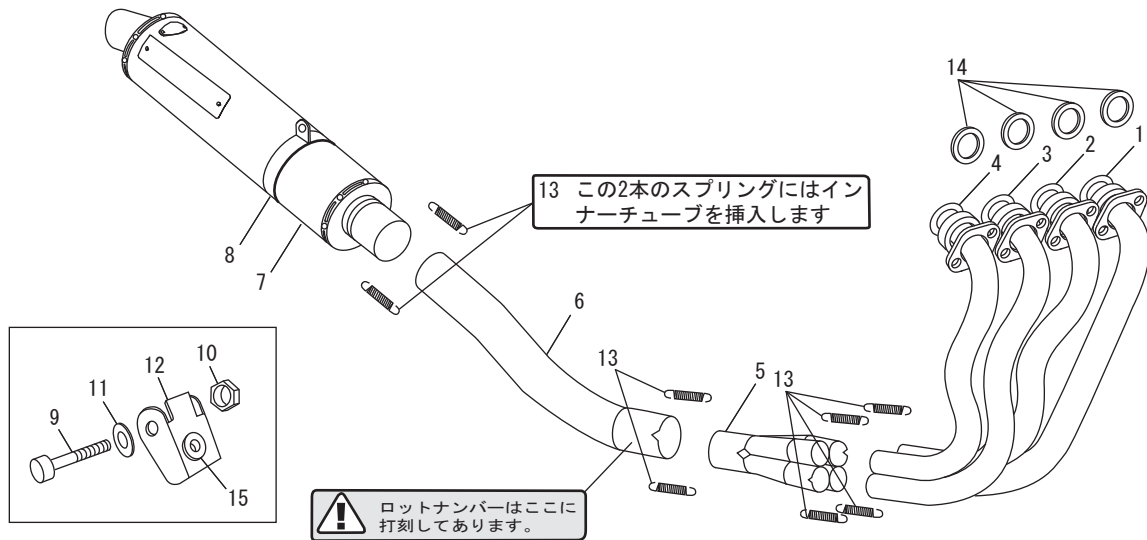
### ○適応車種及び諸元表

|         |                              |                |
|---------|------------------------------|----------------|
| 車名      | SUZUKI BANDIT1200/S          |                |
| 型式      | BC-GV77A ('05)               |                |
|         | BC-GV79A ('06)               |                |
| エンジン型式  | V719                         |                |
| 認証番号    | 00139268                     |                |
| 品名      | バンディット1200/S('06)機械曲チタンサイクロン |                |
| サイクロン型式 | S112T                        |                |
| 素材      | Ti/SUS304                    |                |
| 品番      | 110-112-8251                 | : ステンレスサイレンサー  |
|         | 110-112-8281                 | : チタンサイレンサー    |
|         | 110-112-8281B                | : チタンブルーサイレンサー |
|         | 110-112-8291                 | : カーボンサイレンサー   |
| 重量      | STD                          | : 12.5kg       |
|         | ステンレスサイレンサー                  | : 5.5kg        |
|         | チタンサイレンサー                    | : 5.3kg        |
|         | チタンブルーサイレンサー                 | : 5.3kg        |
|         | カーボンサイレンサー                   | : 5.2kg        |



### ○セット内容図

|    |       |            |          |        |       |            |
|----|-------|------------|----------|--------|-------|------------|
| 船検 | オイル交換 | オイルフィルター交換 | センタースタンド | ガスケット  | カウル加工 | サイレンサーリメイク |
| 無  | 可能    | 可能         | 可能       | 付属品を使用 | 無     | 可能         |



| No. | 品名                     | 数 | 品番            | No. | 品名                 | 数 | 品番           |
|-----|------------------------|---|---------------|-----|--------------------|---|--------------|
| 1   | エキゾーストパイプ#1            | 1 | 111-511-8200  | 9   | キャップボルトM10×55      | 1 | 800-210-5055 |
| 2   | エキゾーストパイプ#2            | 1 | 112-511-8200  | 10  | UナットM10            | 1 | 820-010-1251 |
| 3   | エキゾーストパイプ#3            | 1 | 113-511-8200  | 11  | ボルト用サラバネM10        | 1 | 810-210-0000 |
| 4   | エキゾーストパイプ#4            | 1 | 114-511-8200  | 12  | センタースタンドストッパー      | 1 | 116-112-1000 |
| 5   | 集合部                    | 1 | 119-501-5000  | 13  | マフラーズスプリング         | 8 | 118-000-1000 |
| 6   | テールパイプ                 | 1 | 115-112-8200  | 14  | エキゾーストガスケット#446    | 4 | 129-446-1000 |
| 7   | サイレンサー(ステンレスカバー)       | 1 | 139-112-8252  | 15  | グロメットラバー           | 1 | 875-308-0819 |
|     | サイレンサー(チタンカバー)         |   | 139-112-8282  | ※   | スプリング取付工具          | 1 | 100-000-0000 |
|     | サイレンサー(チタンブルーカバー)      |   | 139-112-8282B | ※   | スプリングインナーチューブ      | 2 | 118-000-1100 |
|     | サイレンサー(カーボンカバー)        |   | 139-112-8292  | ※   | サイレンサーバンド用スペーサーラバー | 1 | 896-002-1536 |
| 8   | サイレンサーバンド(チタン/チタンブルー用) | 1 | 162-00R-1159  |     |                    |   |              |
|     | サイレンサーバンド(カーボン用)       |   | 162-00R-1151  |     |                    |   |              |