

SUZUKI GSX-R600/750 Slip-On R-77J サイクロン EXPORT SPEC

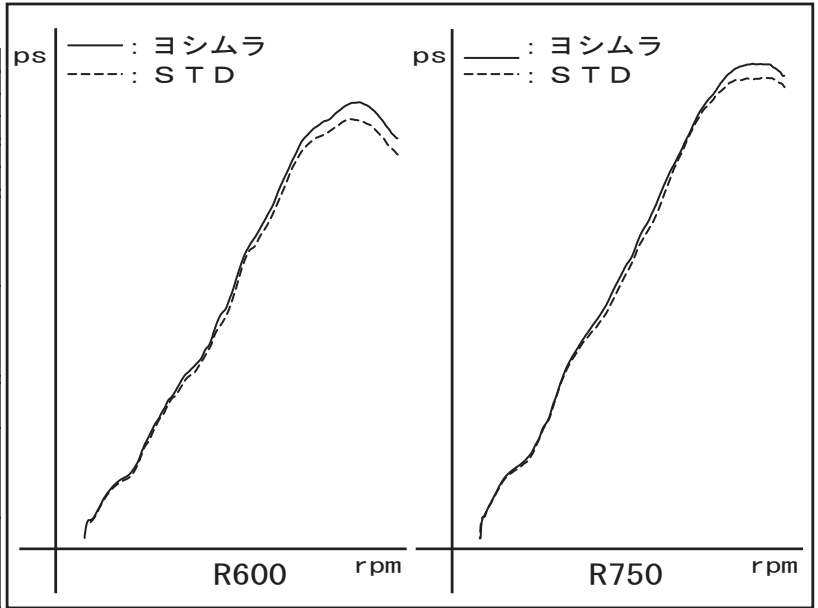
取扱説明書

- 作業に入る前に必ず取扱説明書を熟読して下さい。
- 作業中は本書を手元に置き、指示に従って作業を進めて下さい。
- 本書は製品を廃棄するまで確実に保管して下さい。

- ▲危険** 怠ると怪我につながる注意事項を示してあります。
- ▲注意** 怠ると部品の損傷等につながる注意事項を示してあります。
- ▲参考** スムーズに作業を進める上でのポイントや参考となる事項を示してあります。

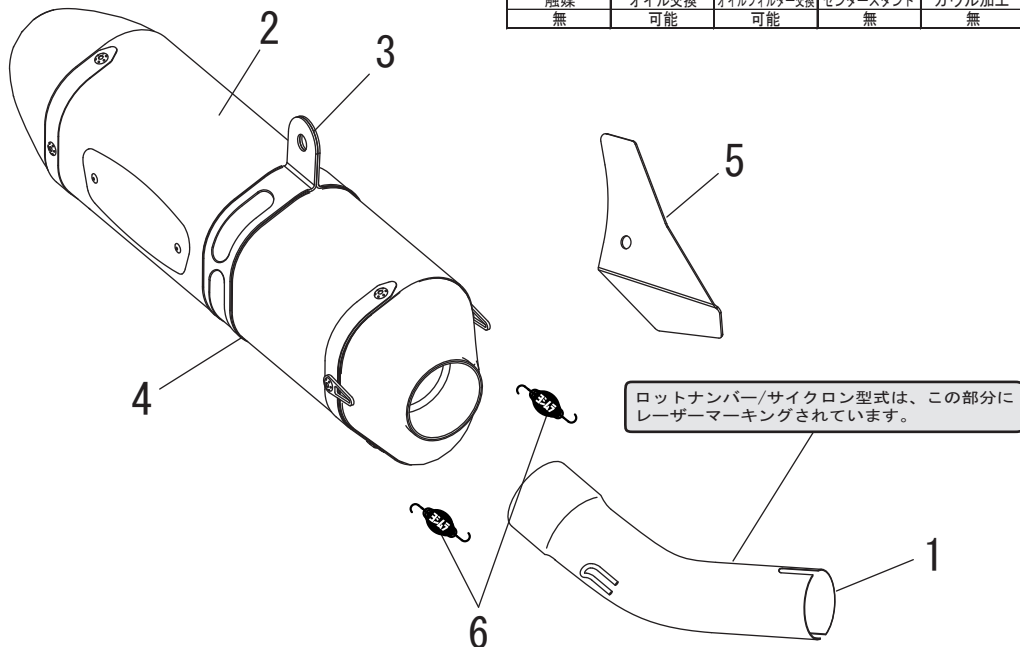
1. 適応車種及び諸元表

車名	SUZUKI GSX-R600/750		
車両型式	C3111(R600) / C4111(R750)		
エンジン型式	N738(R600) / R747(R750)		
認証番号	JMCA111001033		
サイクロン型式	SSH571S77C1A		
素材	SUS304 / Ti / カーボン		
品番	ステンレスエンド	ステンレスサイレンサー	110-571-5V50
		メタルマジックサイレンサー	110-571-5V20
		チタンサイレンサー	110-571-5V80
	カーボンエンド	チタンブルーサイレンサー	110-571-5V80B
		ステンレスサイレンサー	110-571-5W50
		メタルマジックサイレンサー	110-571-5W20
重量	STD	R600	:2.2Kg
		R750	:2.5Kg
	ステンレスエンド	ステンレスサイレンサー	:2.6Kg
		メタルマジックサイレンサー	:2.6Kg
		チタンサイレンサー	:2.4Kg
	カーボンエンド	チタンブルーサイレンサー	:2.4Kg
		ステンレスサイレンサー	:2.5Kg
		メタルマジックサイレンサー	:2.5Kg
		チタンサイレンサー	:2.3Kg
	チタンブルーサイレンサー	:2.3Kg	



2. セット内容

触媒	オイル交換	オイルフィルター交換	センタースタンド	カウル加工	サイレンサーリメイク
無	可能	可能	無	無	可能



No.	品名	数	品番	No.	品名	数	品番
1	テールパイプ	1	1A5-571-5V00	3	サイレンサーバンド	1	162-CAX-1426
2-A	サイレンサー(ステンレスエンド/ステンレスカバー)	1	139-571-5V50	4	サイレンサーバンド用スペーサーラバー	1	896-016-0835
	サイレンサー(ステンレスエンド/メタルマジックカバー)		139-571-5V20	5	ヒートガード	1	161-571-0000
	サイレンサー(ステンレスエンド/チタンカバー)		139-571-5V80	6	マフラスプリング(フローティング)	2	118-001-0000
	サイレンサー(ステンレスエンド/チタンブルーカバー)		139-571-5V80B	※	スプリング取付工具	1	100-000-0000
2-B	サイレンサー(カーボンエンド/ステンレスカバー)	1	139-571-5W50				
	サイレンサー(カーボンエンド/メタルマジックカバー)		139-571-5W20				
	サイレンサー(カーボンエンド/チタンカバー)		139-571-5W80				
	サイレンサー(カーボンエンド/チタンブルーカバー)		139-571-5W80B				