

SUZUKI GSX-R1000 Slip-On R-77J サイクロン 2本出し EXPORT SPEC

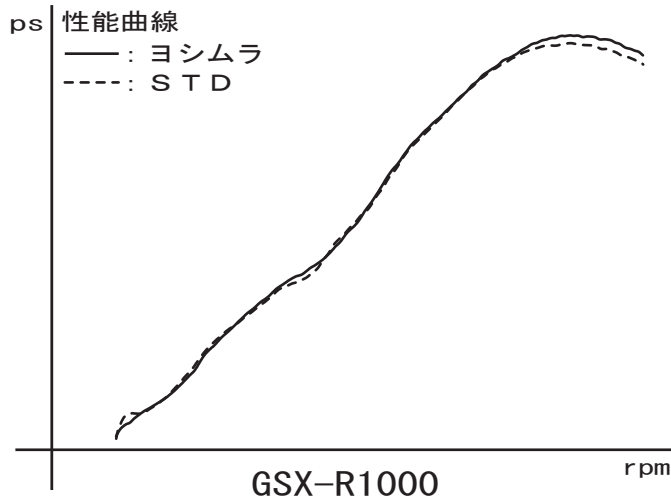
取扱説明書

- 作業に入る前に必ず取扱説明書を熟読して下さい。
- 作業中は本書を手元に置き、指示に従って作業を進めて下さい。
- 本書は製品を廃棄するまで確実に保管して下さい。

- ▲危険** 怠ると怪我につながる注意事項を示してあります。
- ▲注意** 怠ると部品の損傷等につながる注意事項を示してあります。
- ▲参考** スムーズに作業を進める上でのポイントや参考となる事項を示してあります。

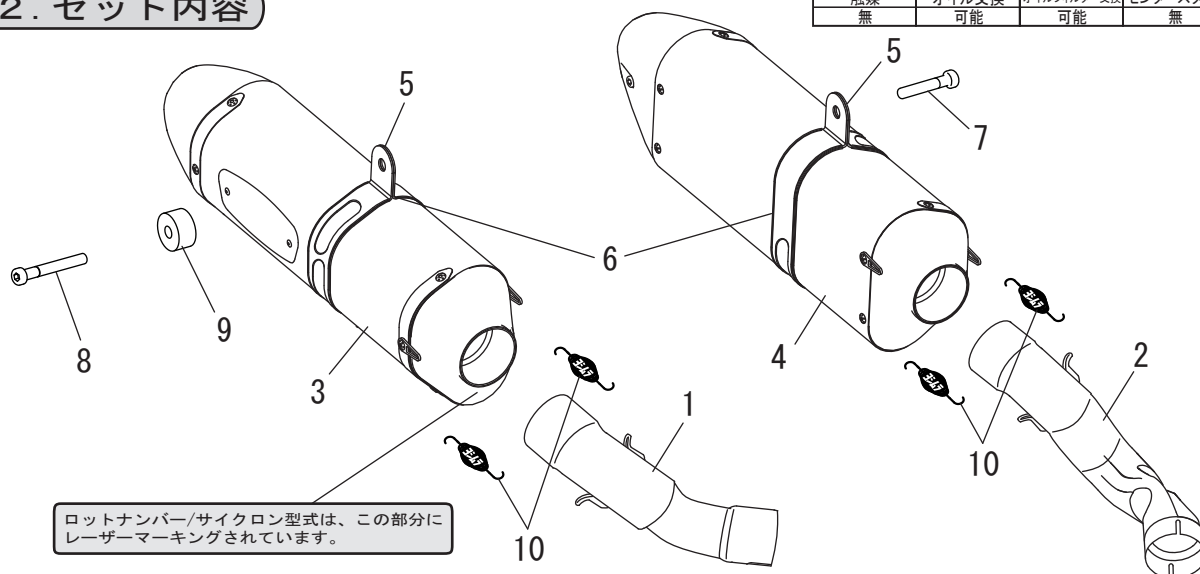
1. 適応車種及び諸元表

車名	SUZUKI GSX-R1000 (カナダ仕様)	
車両型式	GT78A	
エンジン型式	T717	
認証番号	JMCA2111001026	
サイクロン型式	SSH518S77C1	
素材	SUS304 / チタン / カーボン	
品番	ステンレスエンド	ステンレスサイレンサー : 110-518-5V50
		メタルマジックサイレンサー : 110-518-5V20
		チタンサイレンサー : 110-518-5V80
	カーボンエンド	ステンレスサイレンサー : 110-518-5W50
		メタルマジックサイレンサー : 110-518-5W20
		チタンサイレンサー : 110-518-5W80
重量	STD : 6.0kg	
	ステンレスエンド	ステンレスサイレンサー : 6.1kg
		メタルマジックサイレンサー : 6.1kg
		チタンサイレンサー : 5.9kg
	カーボンエンド	ステンレスサイレンサー : 6.0kg
		メタルマジックサイレンサー : 6.0kg
チタンサイレンサー : 5.8kg		



2. セット内容

触媒	オイル交換	オイルフィルター交換	センタースタンド	カウル加工	サイレンサーリメイク
無	可能	可能	無	無	可能



ロットナンバー/サイクロン型式は、この部分にレーザーマーキングされています。

No.	品名	数	品番	No.	品名	数	品番
1	テールパイプR	1	115-518-5V00	5	サイレンサーバンド	2	162-CAX-1321
2	テールパイプL	1	115-518-5V0A	6	サイレンサーバンド用スベークラバー	2	896-016-0835
3-A	サイレンサーR(ステンレスエンド/ステンレスカバー)	1	139-518-5V50	7	キャップボルト M8×45	1	800-208-5045
	サイレンサーR(ステンレスエンド/メタルマジックカバー)		139-518-5V20	8	キャップボルト M8×55	1	800-208-5055
	サイレンサーR(ステンレスエンド/チタンカバー)		139-518-5V80	9	アルミカラー 8-28-13(黒7アルミ)	1	860-008B2813
3-B	サイレンサーR(カーボンエンド/ステンレスカバー)	1	139-518-5W50	10	マフラー Springs(フローティング)	4	118-001-0000
	サイレンサーR(カーボンエンド/メタルマジックカバー)		139-518-5W20	※	スプリング取付工具	1	100-000-0000
	サイレンサーR(カーボンエンド/チタンカバー)		139-518-5W80				
4-A	サイレンサーL(ステンレスエンド/ステンレスカバー)	1	139-518-5V5A				
	サイレンサーL(ステンレスエンド/メタルマジックカバー)		139-518-5V2A				
	サイレンサーL(ステンレスエンド/チタンカバー)		139-518-5V8A				
4-B	サイレンサーL(カーボンエンド/ステンレスカバー)	1	139-518-5W5A				
	サイレンサーL(カーボンエンド/メタルマジックカバー)		139-518-5W2A				
	サイレンサーL(カーボンエンド/チタンカバー)		139-518-5W8A				