

HONDA CB400SF/SB Slip-On R77J サイクロン EXPORT SPEC

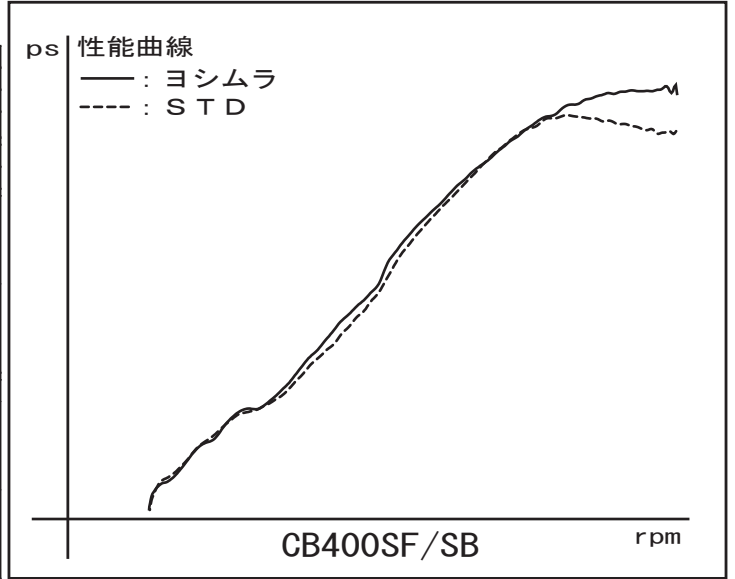
取扱説明書

- 作業に入る前に必ず取扱説明書を熟読して下さい。
- 作業中は本書を手元に置き、指示に従って作業を進めて下さい。
- 本書は製品を廃棄するまで確実に保管して下さい。

▲危険 怠ると怪我につながる注意事項を示してあります。
▲注意 怠ると部品の損傷等につながる注意事項を示してあります。
参考 スムーズに作業を進める上でのポイントや参考となる事項を示してあります。

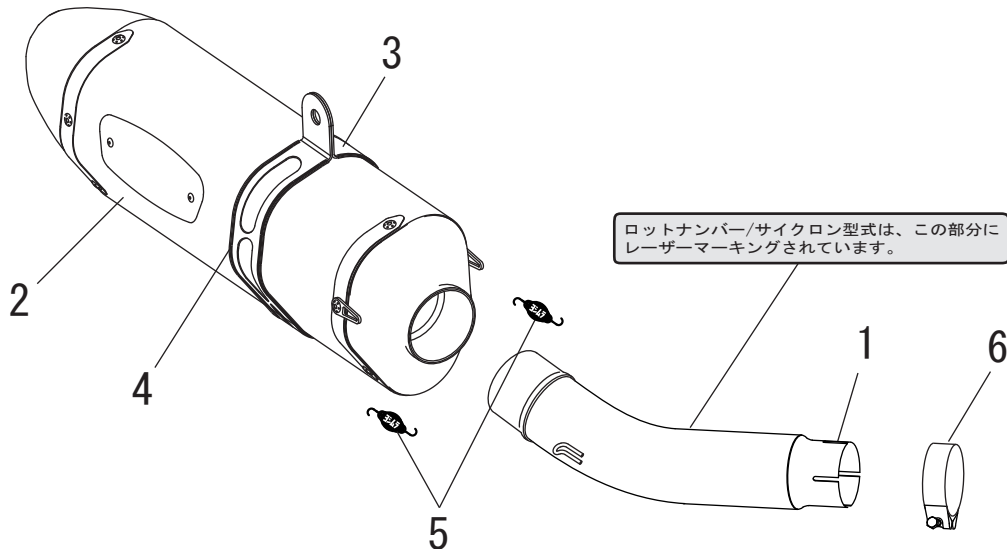
1. 適応車種及び諸元表

車名	HONDA CB400SF/SB	
型式	EBL-NC42	
エンジン型式	NC42E	
認証番号	JMCA1111001038	
サイクロン型式	HS458S77C1	
素材	SUS304/Ti/カーボン	
品番	ステンレスエンド	ステンレスサイレンサー : 110-458-5V50
		メタルマジックサイレンサー : 110-458-5V20
		チタンサイレンサー : 110-458-5V80
		チタンブルーサイレンサー : 110-458-5V80B
	カーボンエンド	ステンレスサイレンサー : 110-458-5W50
		メタルマジックサイレンサー : 110-458-5W20
		チタンサイレンサー : 110-458-5W80
		チタンブルーサイレンサー : 110-458-5W80B
重量	ステンレスエンド	STD : 4.4Kg
		ステンレスサイレンサー : 3.1Kg
		メタルマジックサイレンサー : 3.1Kg
		チタンサイレンサー : 2.9Kg
	カーボンエンド	チタンブルーサイレンサー : 2.9Kg
		ステンレスサイレンサー : 3.0Kg
		メタルマジックサイレンサー : 3.0Kg
		チタンサイレンサー : 2.8Kg
チタンブルーサイレンサー : 2.8Kg		



2. セット内容

触媒有	オイル交換可能	オイルフィルター交換可能	センタースタンド無	カウル加工無	サイレンサーリメイク可能
-----	---------	--------------	-----------	--------	--------------



No.	品名	数	品番	No.	品名	数	品番
1	テールパイプ	1	115-458-5V00	3	サイレンサーバンド	1	162-CAX-1121
2-A	サイレンサー (ステンレスエンド/ステンレスカバー)	1	139-458-5V50	4	サイレンサーバンド用スペーサーラバー	1	896-016-0835
	サイレンサー (ステンレスエンド/メタルマジックカバー)		139-458-5V20	5	マフラスプリング (フローティング)	2	118-001-0000
	サイレンサー (ステンレスエンド/チタンカバー)		139-458-5V80	6	クランプバンド 47-51	1	162-777-4751
	サイレンサー (ステンレスエンド/チタンブルーカバー)		139-458-5V80B	※	スプリング取付工具	1	100-000-0000
2-B	サイレンサー (カーボンエンド/ステンレスカバー)	1	139-458-5W50				
	サイレンサー (カーボンエンド/メタルマジックカバー)		139-458-5W20				
	サイレンサー (カーボンエンド/チタンカバー)		139-458-5W80				
	サイレンサー (カーボンエンド/チタンブルーカバー)		139-458-5W80B				