

# ヨシムラ YOSHIMURA<sup>®</sup>

SPECIAL PARTS TECHNICAL SERVICE MANUAL

YOSHIMURA TITAN CYCLONE with D. S. C. Silencer  
 HONDA CB1300 SUPER FOUR ('03~'06)  
 CB1300 SUPER BOL D'OR

## 取扱説明書

- 作業に入る前に必ず取扱説明書を熟読して下さい。
- 作業中は本書を手元に置き、指示に従って作業を進めて下さい。
- 本書は製品を廃棄するまで確実に保管して下さい。

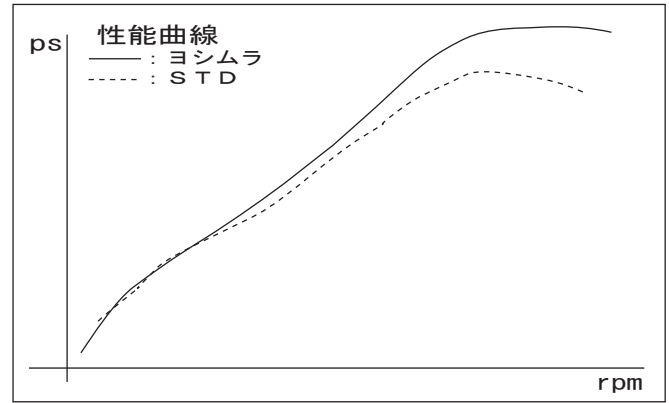
**▲危険** 怠ると怪我につながる注意事項を示してあります。

**▲注意** 怠ると部品の損傷等につながる注意事項を示してあります。

**▲参考** スムーズに作業を進める上でのポイントや参考となる事項を示してあります。

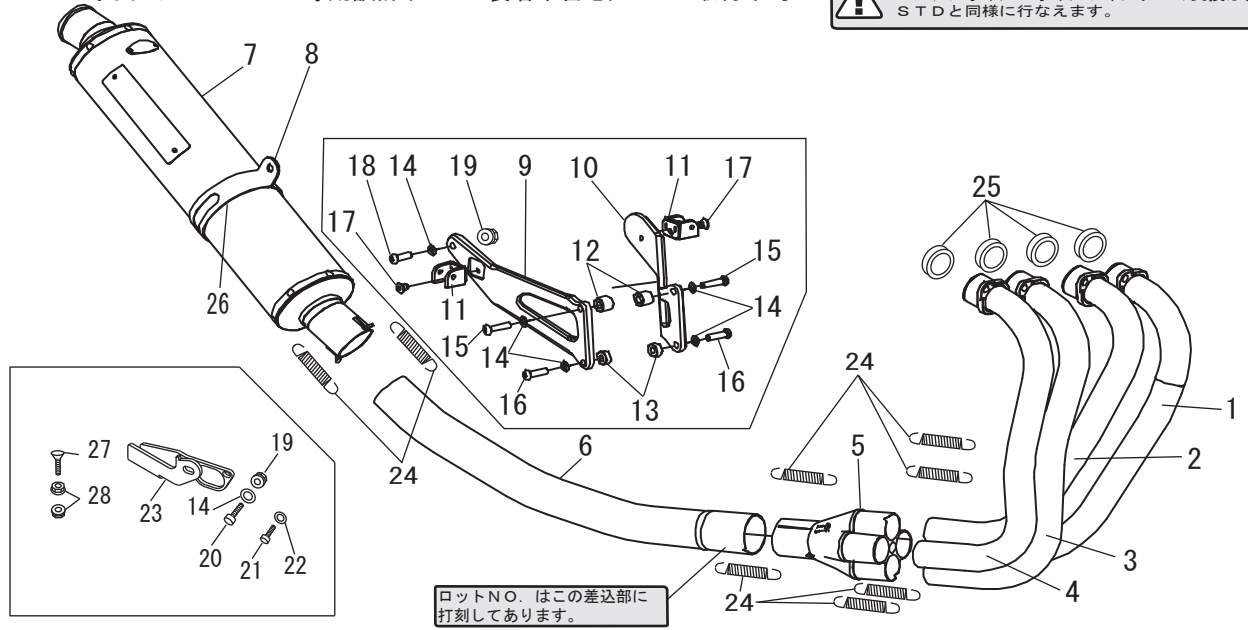
### ○適応車種及び諸元表

車名	HONDA	CB1300 SUPER FOUR('03~'05) CB1300 SUPER BOL D'OR
車体番号	SC54-1000001~	
型式	BC-SC54	
エンジン型式	SC54E	
品名	ヨシムラ チタンサイクロン CB1300SF('03~'05) CB1300 SUPER BOL D'OR	
サイクロン型式	H418T	
素材	SUS304/チタン/カーボン/インコネル	
品番	ステンレスサイレンサー	110-418-8250
	チタンサイレンサー	110-418-8280
	カーボンサイレンサー	110-418-8290
	インコネルサイレンサー	110-418-8270
重量	STD	12.0kg
	ヨシムラ チタンサイクロン ステンレスサイレンサー	6.5kg
	ヨシムラ チタンサイクロン チタンサイレンサー	6.3kg
	ヨシムラ チタンサイクロン カーボンサイレンサー	6.2kg
	ヨシムラ チタンサイクロン インコネルサイレンサー	6.6kg



### ○セット内容図 ※'03~'06専用設計(ABS装着車含む) ~'02取付不可

**!** エンジンオイル&オイルフィルターの交換は、STDと同様に行なえます。



No.	品名	数	品番	No.	品名	数	品番
1	エキゾーストパイプ#1	1	111-418-8100	14	ボルト用サラバネM8	6	810-208-0000
2	エキゾーストパイプ#2	1	112-418-8100	15	ボタンボルトM8×3.5	2	803-208-5035
3	エキゾーストパイプ#3	1	113-418-8100	16	ボタンボルトM8×3.0	2	803-208-5030
4	エキゾーストパイプ#4	1	114-418-8100	17	サラキャップボルトM8×1.5	2	801-208-5015
5	集合部	1	119-414-5000	18	ボタンボルトM8×2.5	1	803-208-5025
6	テールパイプ	1	115-418-8200	19	フランジナットM8	2	823-008-1250
7	サイレンサー(ステンレスカバー)	1	139-418-8251	20	ボタンボルトM8×2.0	1	800-208-5020
	サイレンサー(インコネルカバー)	1	139-418-8271	21	キャップボルトM6×1.5	1	800-206-4015
	サイレンサー(チタンカバー)	1	139-418-8281	22	ボルト用サラバネM6	1	810-206-0000
	サイレンサー(カーボンカバー)	1	139-418-8291	23	センタースタンドストッパー	1	116-418-1301
8	サイレンサーバンド(ステンレス/チタン/インコネル用)	1	162-31R-1159	24	マフラスプリング	8	118-000-1000
	サイレンサーバンド(カーボン用)	1	162-31R-1151	25	エキゾーストガasket#1	4	129-311-1000
9	タンデムステッププレートR	1	116-418-2200	26	サイレンサーバンド用スペーサーラバー	1	896-003-1536
10	タンデムステッププレートL	1	116-418-3200	27	サラキャップボルトM10×3.0P1.5	1	801-210-6030
11	タンデムステップホルダー	2	116-413-1110	28	フランジナットM1.0P1.5	2	823-010-1500
12	スペーサーカラ-8-20-16	2	850-008B2016	※	スプリング取付工具	1	100-000-0000
13	スペーサーカラ-8-20-8	2	850-008B2008	※	スプリングインナーチューブ	8	118-000-1100