

YAMAHA T-MAX TRI-CONE サイクロン EXPORT SPEC

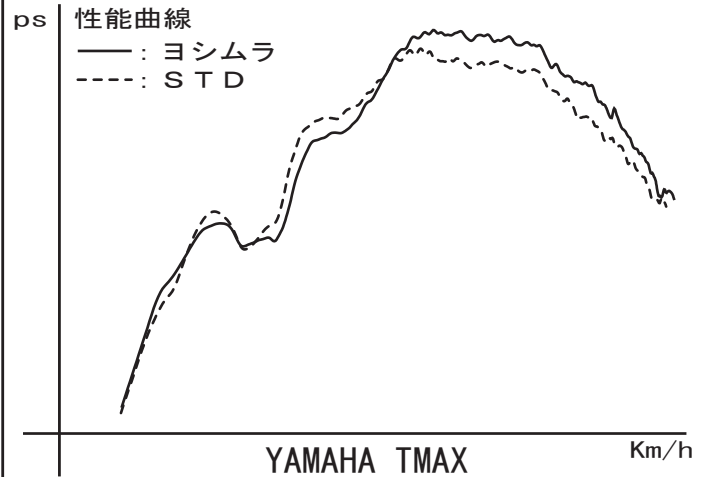
取扱説明書

- 作業に入る前に必ず取扱説明書を熟読して下さい。
- 作業中は本書を手元に置き、指示に従って作業を進めて下さい。
- 本書は製品を廃棄するまで確実に保管して下さい。

- ▲危険** 怠ると怪我につながる注意事項を示してあります。
- ▲注意** 怠ると部品の損傷等につながる注意事項を示してあります。
- ▲参考** スムーズに作業を進める上でのポイントや参考となる事項を示してあります。

1. 適応車種及び諸元表

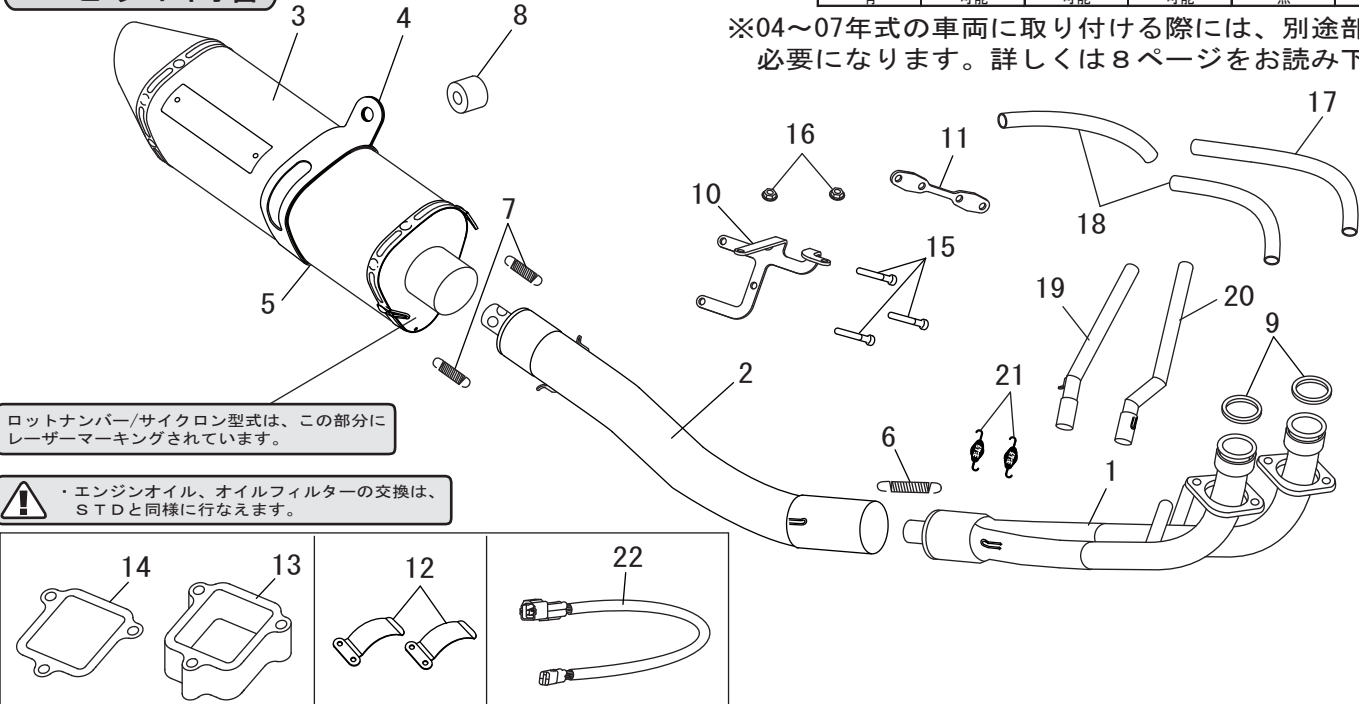
車名	YAMAHA T-MAX	
車両型式	BC-SJ04J	
	EBL-SJ08J	
エンジン型式	J404E	
	J408E	
認証番号	JMCA1110001013	
品名	YAMAHA T-MAX TRI-CONE EXPORT SPEC	
サイクロン型式	YH386STOC1A	
素材	SUS304 / Ti / カーボン	
品番	ステンレスサイレンサー	: 110-386-5B51
	メタルマジックサイレンサー	: 110-386-5B21
	チタンサイレンサー	: 110-386-5B81
	カーボンサイレンサー	: 110-386-5B91
重量	STD	: 8.1kg
	トライコンステンレスサイレンサー	: 5.1kg
	トライコンメタルマジックサイレンサー	: 5.1kg
	トライコンチタンサイレンサー	: 4.9kg
	トライコンカーボンサイレンサー	: 4.8kg



2. セット内容

触媒有	オイル交換可能	オイルフィルター交換可能	センタースタンド可能	カウル加工無	サイレンサーリメイク可能
-----	---------	--------------	------------	--------	--------------

※04~07年式の車両に取り付ける際には、別途部品が必要になります。詳しくは8ページをお読み下さい。



ロットナンバー/サイクロン型式は、この部分にレーザーマーキングされています。

・エンジンオイル、オイルフィルターの交換は、STDと同様に行なえます。

No.	品名	数	品番	No.	品名	数	品番
1	ヘッダーASSY	1	143-386-5700	11	二次エアキャンセルブラインド	1	161-386-0310
2	テールパイプ	1	115-386-5B00	12	リードバルブストッパー	2	161-386-0010
3	サイレンサー (ステンレスカバー)	1	139-386-5B50	13	リードバルブかさ上げスペーサー	1	148-853-0020
	サイレンサー (メタルマジックカバー)		139-386-5B20	14	リードバルブガスケット	1	129-386-6000
	サイレンサー (チタンカバー)		139-386-5B80	15	キャップボルト M6×50	3	800-206-4050
	サイレンサー (カーボンカバー)		139-386-5B90	16	フランジナットM6	2	823-006-1000
4	サイレンサーバンド (ステンレス/メタルマジック/チタン用)	1	162-39R-0015	17	二次エアホース#1 L190	1	148-85211219
	サイレンサーバンド (カーボン用)		162-39R-0019	18	二次エアホース#2 L150	2	148-85211215
5	サイレンサーバンド用スペーサーラバー	1	896-005-0135	19	二次エア連結パイプ#1	1	121-386-5700
6	マフラスプリング (ロング)	1	118-000-1000	20	二次エア連結パイプ#2	1	122-386-5700
7	マフラスプリング (ショート)	2	118-000-3000	21	マフラスプリング (フローティング)	2	118-001-0000
8	スペーサーカラー 10-30-22	1	850-010-3022	22	○2センサー延長ハーネス	1	406-386-0000
9	エキゾーストガスケット#231	2	129-231-1000	※	スプリング取付工具	1	100-000-0000
10	リードバルブ固定ステー	1	161-386-0300				