

ヨシムラ YOSHIMURA[®]

SPECIAL PARTS TECHNICAL SERVICE MANUAL

YOSHIMURA Catalyzed CYCLONE with D. S. C. Silencer

KAWASAKI ZRX (～'08)

取扱説明書

- 作業に入る前に必ず取扱説明書を熟読して下さい。
- 作業中は本書を手元に置き、指示に従って作業を進めて下さい。
- 本書は製品を廃棄するまで確実に保管して下さい。

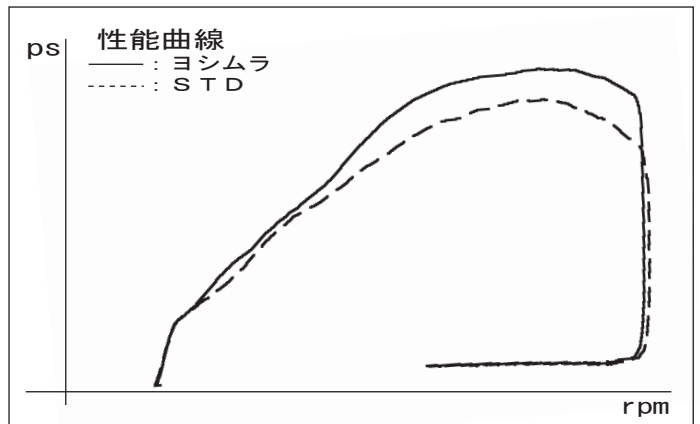
▲危険 怠ると怪我につながる要注意事項を示してあります。

▲注意 怠ると部品の損傷等につながる注意事項を示してあります。

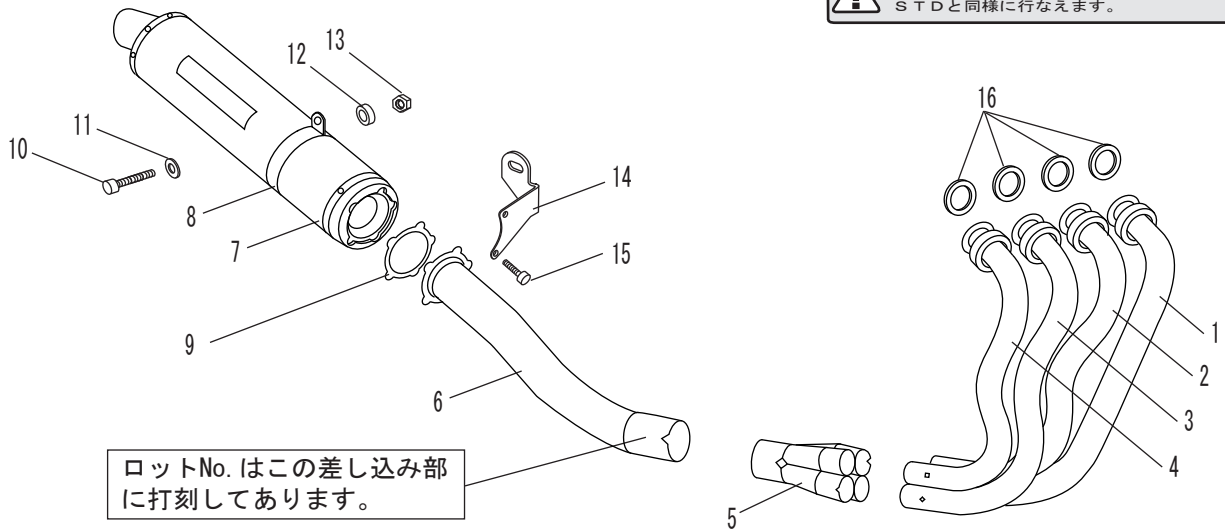
参考 スムーズに作業を進める上でのポイントや参考となる事項を示してあります。

○適応車種及び諸元表

車名	KAWASAKI ZRX
車体番号	ZR400E-000001～
型式	ZR400E
エンジン型式	ZX400KE
品名	ヨシムラチタンサイクロン ZRX (～'08)
サイクロン型式	K232TB
素材	SUS304/チタン/カーボン
品番	ステンレスサイレンサー : 110-232-8253
	チタンサイレンサー : 110-232-8283
	カーボンサイレンサー : 110-232-8293
重量	STD : 8.5kg
	ヨシムラチタンサイクロンステンレスサイレンサー : 4.6kg
	ヨシムラチタンサイクロンチタンサイレンサー : 4.5kg
	ヨシムラチタンサイクロンカーボンサイレンサー : 4.4kg



○セット内容図



⚠ エンジンオイル、オイルフィルター交換は、STDと同様に行なえます。

No.	品名	数	品番	No.	品名	数	品番
1	エキゾーストパイプ#1	1	111-232-8100	9	ガスケット	1	129-145-4000
2	エキゾーストパイプ#2	1	112-232-8101	10	キャップボルトM10×70	1	800-210-6070
3	エキゾーストパイプ#3	1	113-232-8101	11	ワッシャM10	1	812-110-0000
4	エキゾーストパイプ#4	1	114-232-8100	12	アルミカラーL10	1	850-010-2810
5	集合部	1	119-244-5001	13	フランジナットM10	1	823-010-1500
6	テールパイプ	1	115-232-8201	14	サイレンサーステー	1	116-232-1000
7	サイレンサー (ステンレスカバー)	1	139-232-8253	15	トルクスキャップボルトM6×25	5	809-206-4025
	サイレンサー (チタンカバー)		139-232-8283	16	エキゾーストガスケット	4	129-514-1000
	サイレンサー (カーボンカバー)		139-232-8293	※	サイレンサーバンド用スペーサーラバー	1	896-003-0536
8	サイレンサーバンド (ステン/チタン用)	1	162-43R-1059	※	トルクスレンチ	1	100-001-0000
	サイレンサーバンド (カーボン用)		162-43R-1051				