

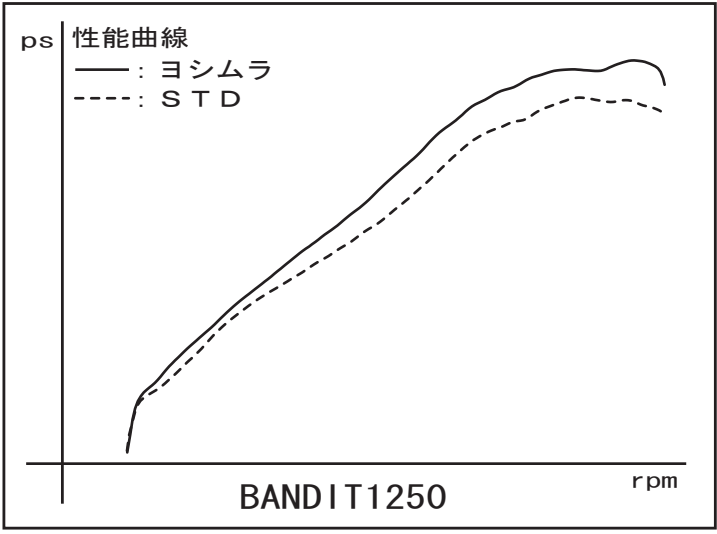
SUZUKI BANDIT1250/S/F/ABS
Slip-On R77J サイクロン EXPORT SPEC
取扱説明書

- 作業に入る前に必ず取扱説明書を熟読して下さい。
- 作業中は本書を手元に置き、指示に従って作業を進めて下さい。
- 本書は製品を廃棄するまで確実に保管して下さい。

▲危険 怠ると怪我につながる注意事項を示してあります。
▲注意 怠ると部品の損傷等につながる注意事項を示してあります。
参考 スムーズに作業を進める上でのポイントや参考となる事項を示してあります。

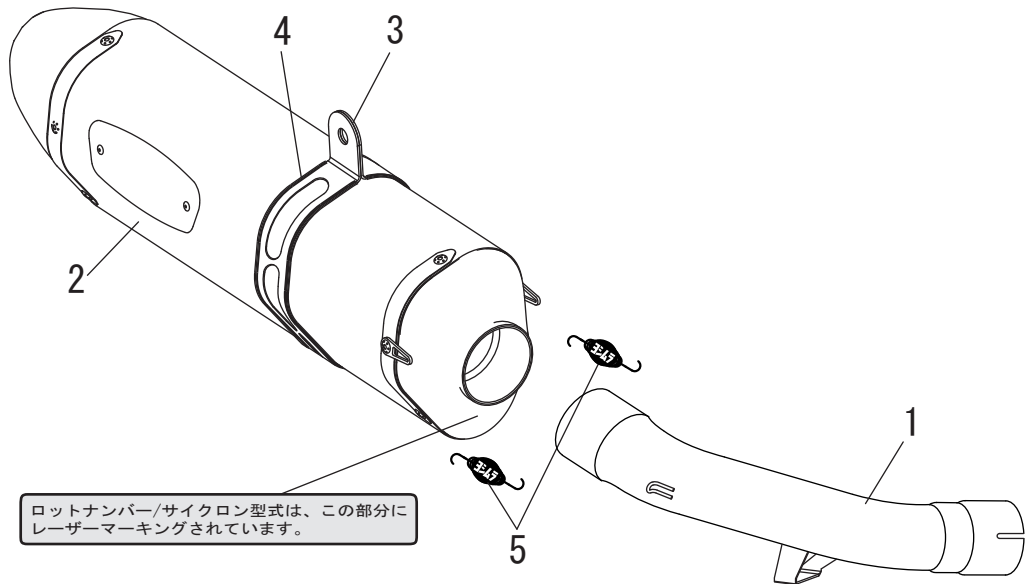
1. 適応車種及び諸元表

車名	SUZUKI BANDIT 1250/S/F/ABS	
型式	EBL-GW72A	
エンジン型式	W705	
認証番号	JMCA1111001025	
サイクロン型式	SSH177S77C1	
素材	SUS304 / Ti / カーボン	
品番	ステンレスエンド	ステンレスカバー : 110-177-5V50
		メタルマジックサイレンサー : 110-177-5V20
		チタンサイレンサー : 110-177-5V80
	カーボンエンド	ステンレスサイレンサー : 110-177-5W50
		メタルマジックサイレンサー : 110-177-5W20
		チタンサイレンサー : 110-177-5W80
重量	STD : 6.4kg	
	ステンレスエンド	ステンレスカバー : 3.4kg
		メタルマジックサイレンサー : 3.4kg
		チタンサイレンサー : 3.2kg
	カーボンエンド	ステンレスサイレンサー : 3.3kg
		メタルマジックサイレンサー : 3.3kg
チタンサイレンサー : 3.1kg		



2. セット内容

触媒	オイル交換	オイルフィルター交換	センタースタンド	カウル加工	サイレンサーリメイク
無	可能	可能	可能	無	可能



No.	品名	数	品番	No.	品名	数	品番
1	テールパイプ	1	115-177-5V00	3	サイレンサーバンド(ステンレス/チタン用)	1	162-CLX-1121
2-A	サイレンサー(ステンレスエンド/ステンレスカバー)	1	139-177-5V50	4	サイレンサーバンド用スペーサーラバー	1	896-016-0835
	サイレンサー(ステンレスエンド/メタルマジックカバー)		139-177-5V20	5	マフラー・スプリング(フローティング)	2	118-001-0000
	サイレンサー(ステンレスエンド/チタンカバー)		139-177-5V80	※	スプリング取付工具	1	100-000-0000
2-B	サイレンサー(カーボンエンド/ステンレスカバー)	1	139-177-5W50				
	サイレンサー(カーボンエンド/メタルマジックカバー)		139-177-5W20				
	サイレンサー(カーボンエンド/チタンカバー)		139-177-5W80				