

ヨシムラ YOSHIMURA®

SPECIAL PARTS TECHNICAL SERVICE MANUAL

YOSHIMURA Catalyzed Oval CYCLONE with D. S. C. Silencer SUZUKI スカイウェイブ 250/Type-S/Type-M/Type-SS K7K8

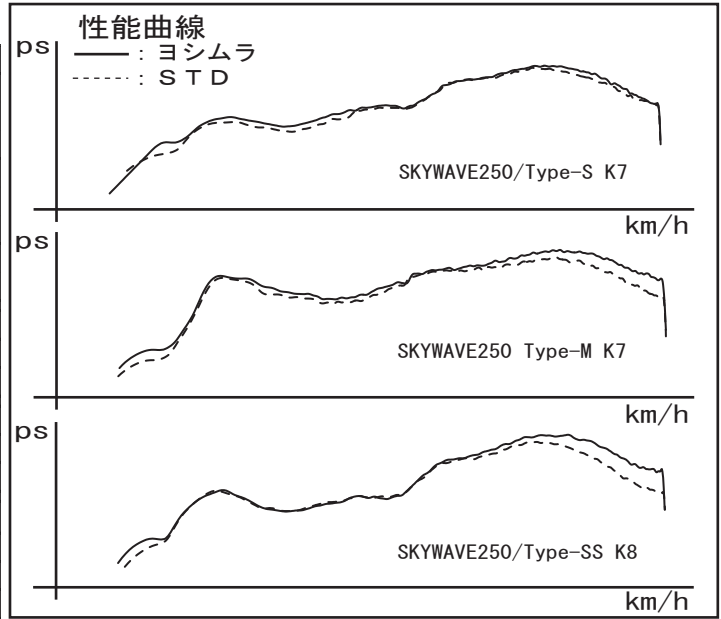
取扱説明書

- 作業に入る前に必ず取扱説明書を熟読して下さい。
- 作業中は本書を手元に置き、指示に従って作業を進めて下さい。
- 本書は製品を破棄するまで確実に保管して下さい。

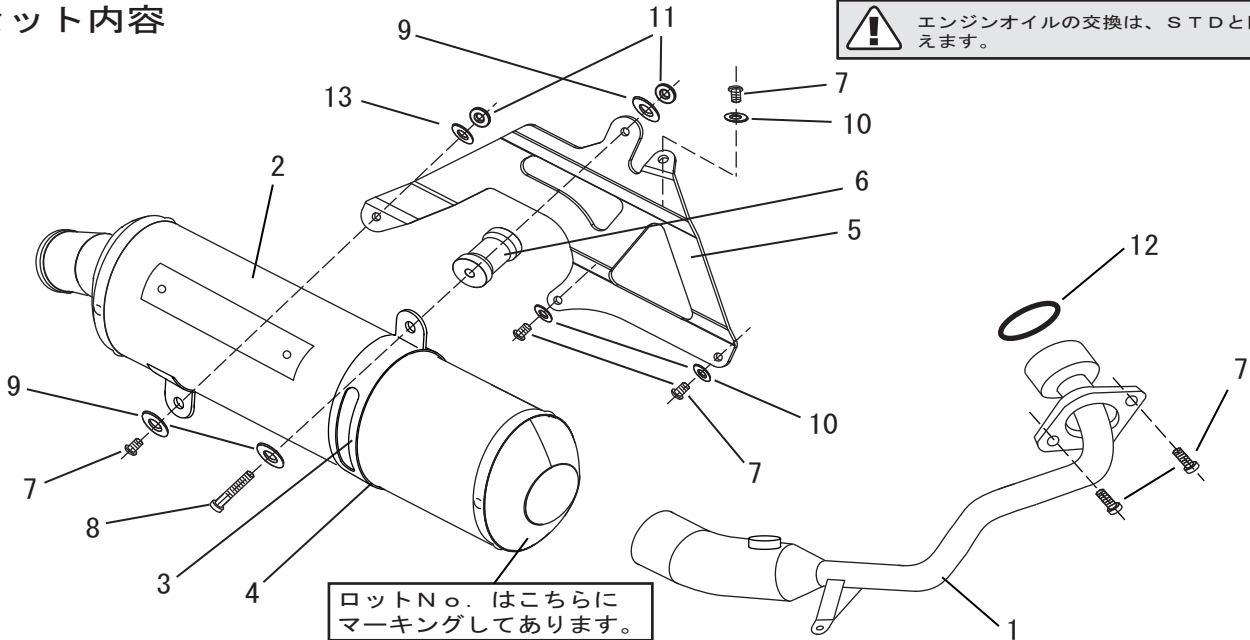
- ▲危険** 怠ると怪我につながる注意事項を示してあります。
- ▲注意** 怠ると部品の損傷等につながる注意事項を示してあります。
- ▲参考** スムーズに作業を進める上でのポイントや参考となる事項を示してあります。

○適応車種及び諸元表

車名	SUZUKI SKYWAVE250/TYPE-S/TYPE-M/TYPE-SS K7K8	
車体番号	CJ44A-100001~(K7 250/TYPE-S)	
	CJ45A-100001~(K7~ TYPE-M)	
	CJ46A-100001~(K8 250/TYPE-S/TYPE-SS)	
型式	BA-CJ44A (K7 250/TYPE-S)	
	JBK-CJ45A (K7~ TYPE-M)	
	JBK-CJ46A (K8 250/TYPE-S/TYPE-SS)	
エンジン型式	J441 (250/TYPE-S/TYPE-SS)	
	J443 (TYPE-M)	
品名	スカイウェイブ250/TYPE-S/TYPE-M/TYPE-SS K7K8 ワンエンドオーバルサイクロン	
サイクロン型式	S165SOB	
素材	SUS/チタン	
品番	ステンレスサイレンサー	: 110-165-5G52
	メタルマジックサイレンサー	: 110-165-5G22
	チタンサイレンサー	: 110-165-5G82
重量	STD	: 10.75kg
	ヨシムラ サイクロン (ステンレスサイレンサー)	行合: 5.9kg
	ヨシムラ サイクロン (メタルマジックサイレンサー)	行合: 5.9kg
	ヨシムラ サイクロン (チタンサイレンサー)	行合: 5.7kg



○セット内容



NO.	品名	数	品番	NO.	品名	数	品番
1	エキゾーストパイプ	1	111-165-5102	7	キャップボルト M8×20	6	800-208-5020
2	サイレンサー(ステンレスカバー)	1	139-165-5G51	8	キャップボルト M8×80	1	800-208-5080
	サイレンサー(メタルマジックカバー)		139-165-5G21	9	平ワッシャ M8-26-2	3	812-108-2600
	サイレンサー(チタンカバー)		139-165-5G81	10	平ワッシャ M8-20-1.5	3	812-108-2000
3	D/Oサイレンサーバンドオフセット10mm(SUS/メタルマジック/Ti用)	1	162-11R-A500	11	Uナット M8	2	820-008-1250
4	サイレンサーバンド用スペーサーバー(SUS/メタルマジック/Ti用)	1	896-010-0439	12	EXガスケット#446	1	129-446-1000
5	サイレンサーステー	1	161-165-0102	13	平ワッシャ M8-16-1.2	1	812-108-1612
6	アルミスペーサーカラー	1	850-008-32A1				