

YOSHIMURA TRI-CONE CYCLONE with D.S.C. Silencer SUZUKI DR-Z400S ('04~'08) / SM ('05~'08)

取扱説明書

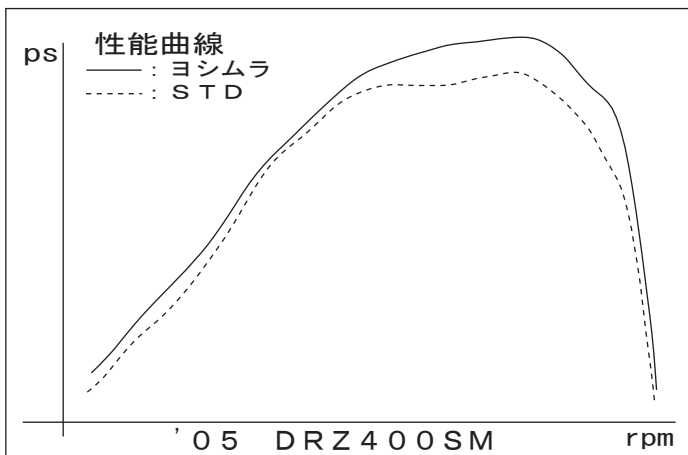
- 作業に入る前に必ず取扱説明書を熟読して下さい。
- 作業中は本書を手元に置き、指示に従って作業を進めて下さい。
- 本書は製品を廃棄するまで確実に保管して下さい。

- ▲危険** 怠ると怪我につながる注意事項を示してあります
- ▲注意** 怠ると部品の損傷等につながる注意事項を示してあります。
- 参考** スムーズに作業を進める上でのポイントや参考となる事項を示してあります。

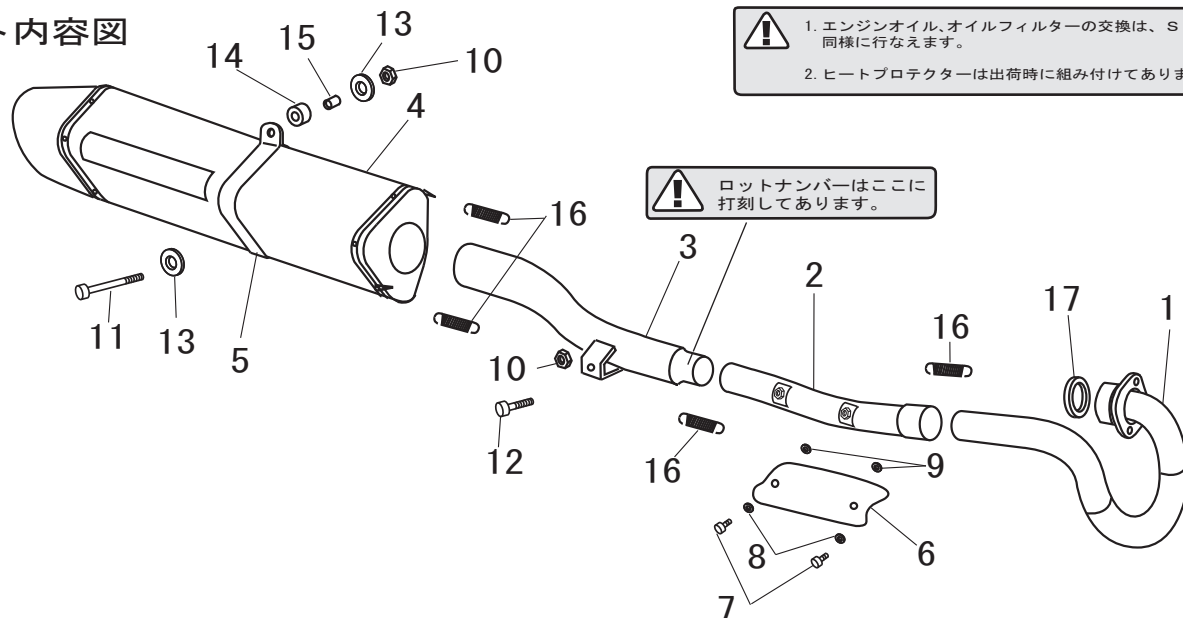
▲注意 本製品は、一般公道用です。サーキット等にて激しいオフロード走行を行なうと製品を破損する恐れがありますので、サーキット走行は行なわないで下さい。

○適応車種及び諸元表

車名	SUZUKI DR-Z400S/SM('04~'08)	
車体番号	DR-Z400S('04~'08)	SK43A-XXXXXX
	DR-Z400SM('05~'08)	SK44A-XXXXXX
型式	DR-Z400S('04~'08)	BC-SK43A
	DR-Z400SM('05~'08)	BC-SK44A
エンジン型式	K419	
品名	SUZUKI DR-Z400S/SM('04~'08)トライコーンチタンサイクロン	
サイクロン型式	S126TCS	
素材	SUS304/チタン/カーボン	
品番	ステンレスサイレンサー	:110-126-8C50
	チタンサイレンサー	:110-126-8C80
	カーボンサイレンサー	:110-126-8C90
重量	STD	:4.8kg
	ヨシムラトライコーンチタンサイクロンステンレスサイレンサー	:3.8kg
	ヨシムラトライコーンチタンサイクロンチタンサイレンサー	:3.6kg
	ヨシムラトライコーンチタンサイクロンカーボンサイレンサー	:3.5kg



○セット内容図



- 1. エンジンオイル、オイルフィルターの交換は、STDと同様に行なえます。
- 2. ヒートプロテクターは出荷時に組み付けてあります。

ロットナンバーはここに打刻してあります。

NO.	品名	数	品番	NO.	品名	数	品番
1	エキゾーストパイプ#1	1	111-125-8C81	9	スプリングワッシャM6	2	814-106-1216
2	エキゾーストパイプ#2	1	112-126-8C80	10	UナットM8	2	820-008-1250
3	テールパイプ	1	115-126-8C80	11	キャップボルトM8x60	1	800-208-5060
4	サイレンサー(ステンレスカバー仕様)	1	139-126-8C51	12	キャップボルトM8x30	1	800-208-5030
	サイレンサー(チタンカバー仕様)		139-126-8C81	13	ワッシャ-M8(8x26x2)	2	812-108-2600
	サイレンサー(カーボンカバー仕様)		139-126-8C91	14	スペーサーカラー-8-30-17	1	850-008-3017
5	サイレンサーバンド(ステンレス/チタンカバー仕様)	1	162-39R-0015	15	グロメットカラー-8-12-22	1	850-208-1222
	サイレンサーバンド(カーボンカバー仕様)		162-39R-0019	16	マフラスプリングショート	4	118-000-3000
6	ヒートプロテクター	1	161-125-0120	17	エキゾーストガスカート#11	1	129-351-1000
7	ボタナボルトM6x8	2	803-806-4008	※	スプリング取付工具	1	100-000-0000
8	ボルト用サラバネM6	2	810-206-0000	※	サイレンサーバンド用スペーサーラバー	1	896-005-0135