

YOSHIMURA TITAN CYCLONE with D. S. C. Silencer SUZUKI GSX1400 (~'05)

取扱説明書

- 作業に入る前に必ず取扱説明書を熟読して下さい。
- 作業中は本書を手元に置き、指示に従って作業を進めて下さい。
- 本書は製品を廃棄するまで確実に保管して下さい。

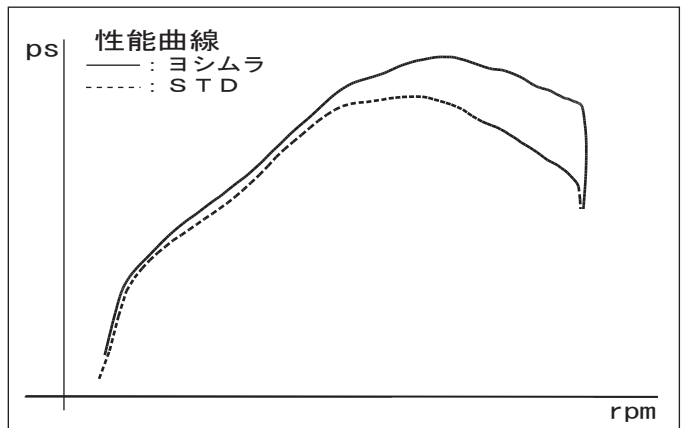
▲危険 怠ると怪我につながる注意事項を示してあります。

▲注意 怠ると部品の損傷等につながる注意事項を示してあります。

▲参考 スムーズに作業を進める上でのポイントや参考となる事項を示してあります。

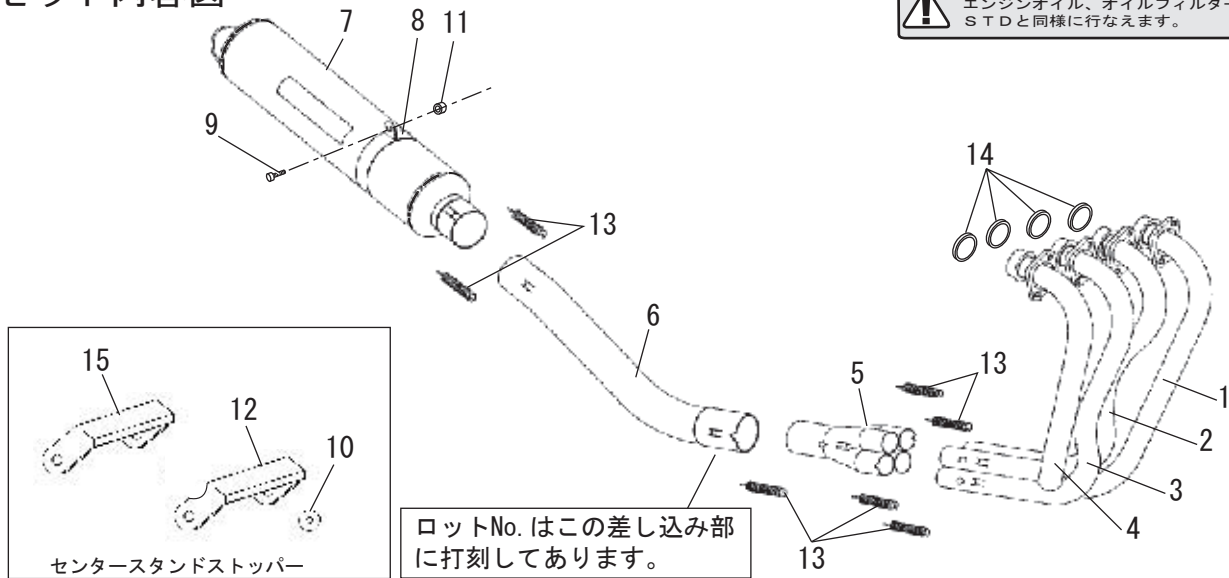
○適応車種及び諸元表

車名	SUZUKI GSX1400
車体番号	GY71A-100001~
形式	GY71A
エンジン形式	Y701
品名	ヨシムラチタンサイクロンGSX1400
サイクロン形式	S114T
素材	チタン/SUS304
品番	110-114-8252 (ステンレスサイレンサー)
	110-114-8282 (チタンサイレンサー)
	110-114-8292 (カーボンサイレンサー)
	110-114-8272 (インコニルサイレンサー)
重量	スタンダード: 19.5kg (~'04)/14.6 (~'05)
	ヨシムラチタンサイクロン (ステンレスサイレンサー): 5.5kg
	ヨシムラチタンサイクロン (チタンサイレンサー): 5.3kg
	ヨシムラチタンサイクロン (カーボンサイレンサー): 5.2kg
	ヨシムラチタンサイクロン (インコニルサイレンサー): 5.6kg



○セット内容図

⚠ エンジンオイル、オイルフィルターの交換は、STDと同様に行なえます。



NO.	品名	数	品番	NO.	品名	数	品番
1	エキゾーストパイプ#1	1	111-114-8101	9	キャップボルトM8×5.5	1	800-208-5055
2	エキゾーストパイプ#2	1	112-114-8101	10	UナットM10	1	820-010-1251
3	エキゾーストパイプ#3	1	113-114-8101	11	カラー8-30-10	1	850-008-3010
4	エキゾーストパイプ#4	1	114-114-8101	12	センタースタンドストッパー(〜04年式)	1	116-114-1001
5	集合部	1	119-501-5000	13	マフラスプリング	7	118-000-1000
6	テールパイプ	1	115-114-8201	14	エキゾーストガスカート#446	4	129-446-1000
7	サイレンサー(ステンレスカバー)	1	139-114-8251	15	センタースタンドストッパー(05年式)	1	116-115-1000
	サイレンサー(チタンカバー)		139-114-8281	*	スプリング取付け工具	1	100-000-0000
	サイレンサー(カーボンカバー)		139-114-8291	*	スプリングインナーチューブ	7	118-000-1100
	サイレンサー(インコニルカバー)		139-114-8271	*	サイレンサーバンド用スペーサーラバー	1	896-002-1536
8	サイレンサーバンド(ステン/チタン/インコニルカバー用)	1	162-00R-1159	*	センタースタンドストッパー用グロメットラバー	2	875-308-0819
	サイレンサーバンド(カーボン用)		162-00R-1151				