

SUZUKI Hayabusa Slip-On Hepta Force サイクロン EXPORT SPEC 政府認証

取扱説明書

- 作業に入る前に必ず取扱説明書を熟読して下さい。
- 作業中は本書を手元に置き、指示に従って作業を進めて下さい。
- 本書は製品を廃棄するまで確実に保管して下さい。

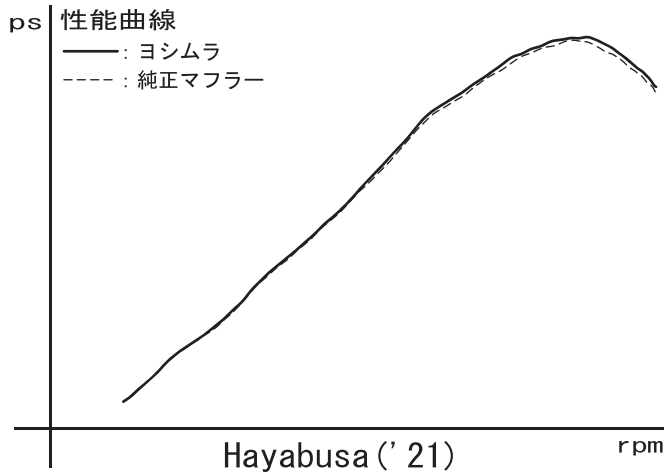
製品情報ページ



- ▲危険** 急ると怪我につながる注意事項を示してあります。
- ▲注意** 急ると部品の損傷等につながる注意事項を示してあります。
- 参考** スムーズに作業を進める上でのポイントや参考となる事項を示してあります。

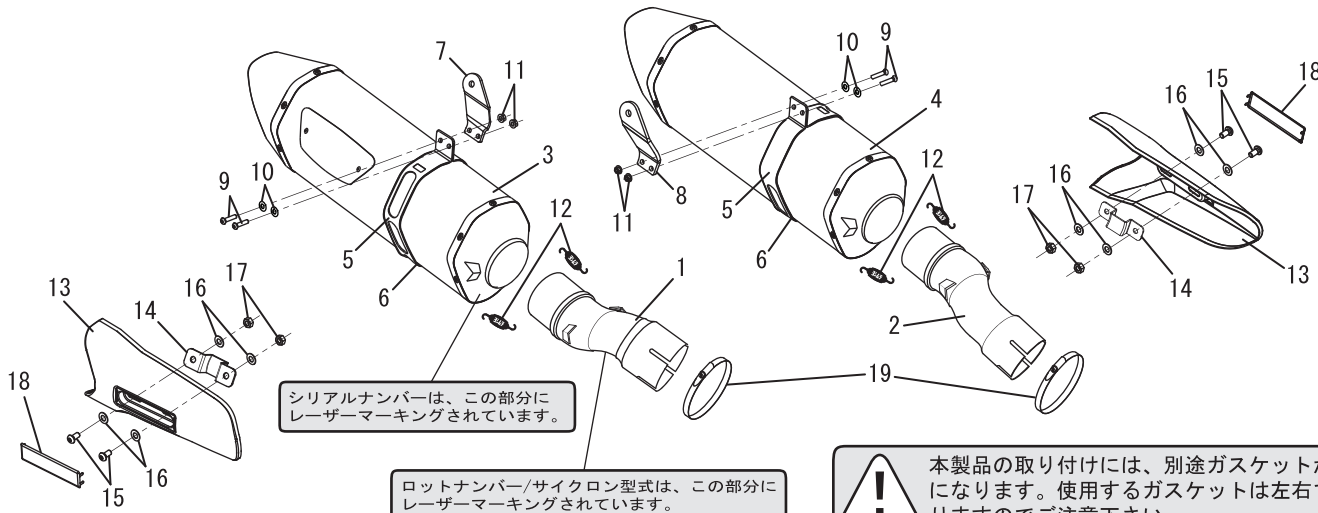
1. 適応車種及び諸元表

車名	SUZUKI Hayabusa		
車両型式	8BL-EJ11A		
エンジン型式	DXA1		
認証番号	JMCA2021001187		
サイクロン型式	S592SHFC1		
素材	SUS304 / Ti / カーボン		
品番	ステンレスエンド	メタルマジックサイレンサー	: 110-592-L02G0
		チタンブルーサイレンサー	: 110-592-L06G0
	カーボンエンド	メタルマジックサイレンサー	: 110-592-L02G0
		チタンブルーサイレンサー	: 110-592-L06G0
重量	純正マフラー		: 11.9 kg
	ステンレスエンド	メタルマジックサイレンサー	: 5.9 kg
		チタンブルーサイレンサー	: 5.3 kg
	カーボンエンド	メタルマジックサイレンサー	: 5.9 kg
チタンブルーサイレンサー		: 5.3 kg	



2. セット内容

触媒	オイル交換	オイルフィルター交換	センタースタンド	ガスケット	カウル加工	サイレンサーリメイク
無	可能	可能	無	純正品を使用	無	可能



NO.	品名	数	品番	NO.	品名	数	品番
1	テールパイプR	1	115-592-L000	8	サイレンサーステーL	1	161-592-1200
2	テールパイプL	1	115-592-L00A	9	ボタンプルットM6×15	4	803-206-4015
3-A	サイレンサーR(ステンレスエンド/メタルマジックカバー)	1	139-592-L02G0	10	SUSワッシャーM6×13	4	812-206-1310
	サイレンサーR(ステンレスエンド/チタンブルーカバー)		139-592-L06G0	11	フランジナットM6	4	823-006-1000
3-B	サイレンサーR(カーボンエンド / メタルマジックカバー)	1	139-592-L02G0	12	マフラー Springs(フローティング)	4	118-001-0000
	サイレンサーR(カーボンエンド / チタンブルーカバー)		139-592-L06G0	13	カーボンヒートガード	2	161-592-0600
4-A	サイレンサーL(ステンレスエンド/メタルマジックカバー)	1	139-592-L02GA	14	ヒートガードステー	2	161-630-0010
	サイレンサーL(ステンレスエンド/チタンブルーカバー)		139-592-L06GA	15	ボタンプルットM5×10	4	803-205-3010
4-B	サイレンサーL(カーボンエンド / メタルマジックカバー)	1	139-592-L02GA	16	SUSワッシャーM5×15	8	812-205-1512
	サイレンサーL(カーボンエンド / チタンブルーカバー)		139-592-L06GA	17	UナットM5	4	820-005-0800
5	サイレンサーバンド	2	162-50R-J530	18	ロゴプレート	2	141-592-0000
6	サイレンサーバンド用スペーサーラバー	2	896-016-0835	19	ホースバンド	2	855-209-4060
7	サイレンサーステーR	1	161-592-0200	※	スプリング取付工具	1	100-000-0000