

KAWASAKI KX250 ('18~'20) RS-4 レーシングチタンサイクロン 取扱説明書

- 作業に入る前に必ず取扱説明書を熟読して下さい。
- 作業中は本書を手元に置き、指示に従って作業を進めて下さい。
- 本書は製品を廃棄するまで確実に保管して下さい。

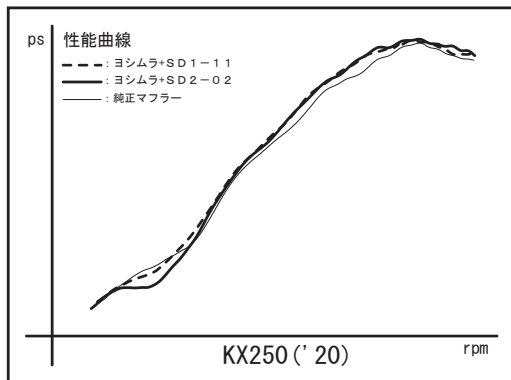
製品情報ページ



- ▲危険** 怠ると怪我につながる注意事項を示してあります。
- ▲注意** 怠ると部品の損傷等につながる注意事項を示してあります。
- ▲参考** スムーズに作業を進める上でのポイントや参考となる事項を示してあります。

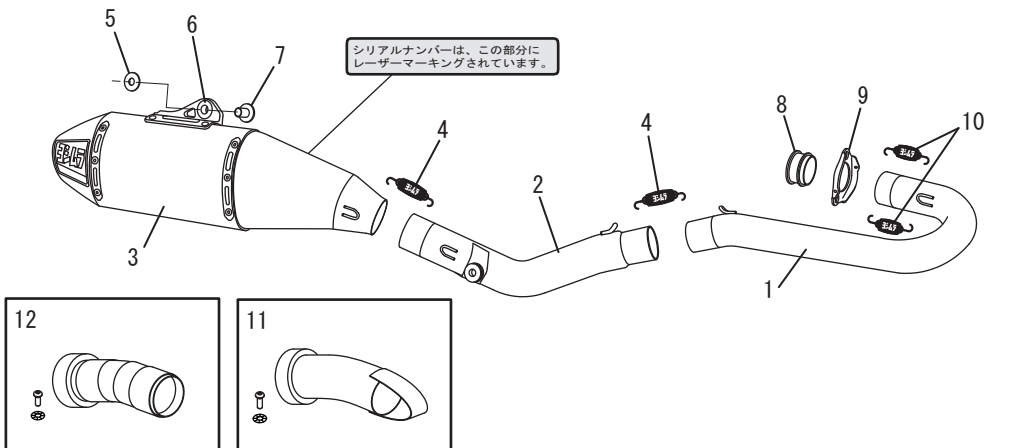
1. 適応車種及び諸元表

車名	KAWASAKI KX250	
素材	チタン / カーボン	
品番	チタンマフラー /チタンサイレンサー	: 1M0-22C-8L80
重量	STD	: 4.1 kg
	チタンマフラー /チタンサイレンサー	: 3.1 kg



2. セット内容

触媒	オイル交換	オイルフィルター交換	センタースタンド	ガスケット	カウル加工	サイレンサーリメイク
無	可能	可能	無	純正品を使用	不要	可能



NO.	品名	数	品番	NO.	品名	数	品番
1	エキゾーストパイプ (チタン)	1	1M1-22A-8L00	9	フランジ	1	117-038-0000
2	テールパイプ (チタン)	1	1M5-22A-8L00	10	マフラスプリング (フローティング)	2	118-001-0000
3	サイレンサー (チタンカバー)	1	1M6-22A-8L80	11	サウンドディフューザーSD1-11	1	1M7-SD1-0110
4	マフラスプリング (3径 47.70-テイング)	2	118-001-2000	12	サウンドディフューザーSD2-02	1	1M7-SD2-0020
5	平ワッシャM8	1	812-108-2600	※	サウンドディフューザーSD1-08 (9/16ナ装着済)	1	1M7-SD1-0080
6	グロメットラバー	1	875-312-1208	※	スプリング取付工具	1	—
7	アルミカラー	1	859-008-1218	※	ウォッシュプラグ	1	U347PLUG
8	口金パイプ	1	142-234-2301				

KAWASAKI KX250F ('17)/KX250 ('18~'20) RS-4 レーシングステンレスサイクロン 取扱説明書

- 作業に入る前に必ず取扱説明書を熟読して下さい。
- 作業中は本書を手元に置き、指示に従って作業を進めて下さい。
- 本書は製品を廃棄するまで確実に保管して下さい。

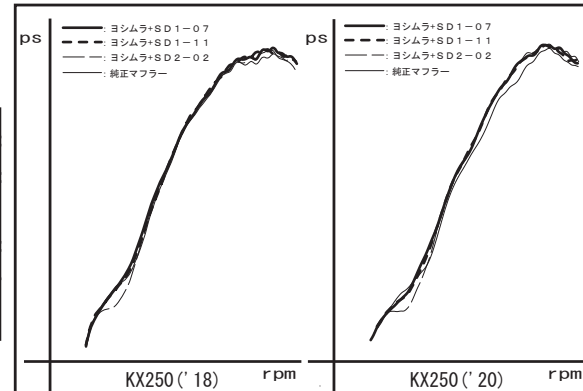
製品情報ページ



- ▲危険** 怠ると怪我につながる注意事項を示してあります。
- ▲注意** 怠ると部品の損傷等につながる注意事項を示してあります。
- ▲参考** スムーズに作業を進める上でのポイントや参考となる事項を示してあります。

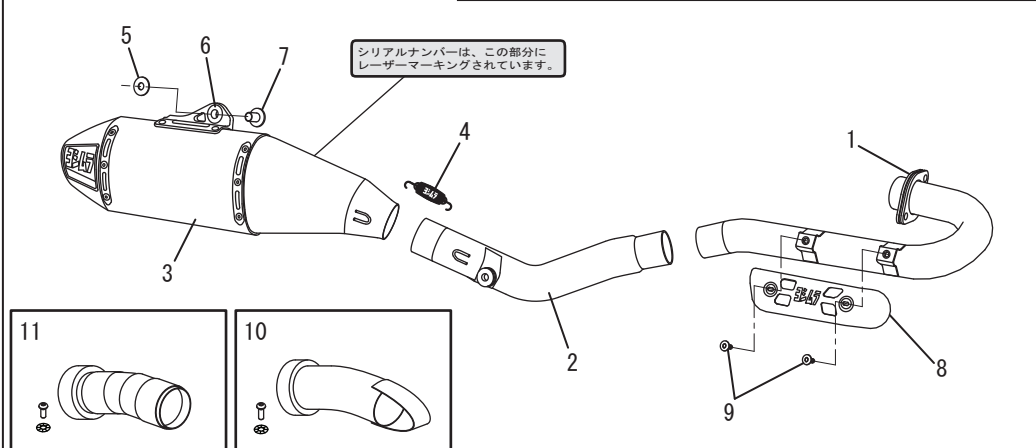
1. 適応車種及び諸元表

車名	KAWASAKI KX250F/KX250	
素材	ステンレス / アルミ / カーボン	
品番	ステンレスマフラー /アルミサイレンサー	: 1M0-22C-5L00
重量	STD	: 4.1 kg
	ステンレスマフラー /アルミサイレンサー	: 3.7 kg



2. セット内容

触媒	オイル交換	オイルフィルター交換	センタースタンド	ガスケット	カウル加工	サイレンサーリメイク
無	可能	可能	無	純正品を使用	不要	可能



NO.	品名	数	品番	NO.	品名	数	品番
1	エキゾーストパイプ	1	1M1-22C-5L00	8	ヒートシールド	1	161-220-0000
2	テールパイプ	1	1M5-22C-5L00	9	ヒートシールドボルト	2	803-A0614008
3	サイレンサー (アルミカバー)	1	1M6-22C-5L00	10	サウンドディフューザーSD1-11	1	1M7-SD1-0110
4	マフラスプリング (3径 47.70-テイング)	1	118-001-2000	11	サウンドディフューザーSD2-02	1	1M7-SD2-0020
5	平ワッシャM8	1	812-108-2600	※	サウンドディフューザーSD1-07 (9/16ナ装着済)	1	1M7-SD1-0070
6	グロメットラバー	1	875-312-1208	※	スプリング取付工具	1	—
7	アルミカラー	1	859-008-1218	※	ウォッシュプラグ	1	U347PLUG