

## SUZUKI SV650ABS / SV650X ABS Slip-On ALPHA サイクロン 政府認証

### 取扱説明書

- 作業に入る前に必ず取扱説明書を熟読して下さい。
- 作業中は本書を手元に置き、指示に従って作業を進めて下さい。
- 本書は製品を廃棄するまで確実に保管して下さい。

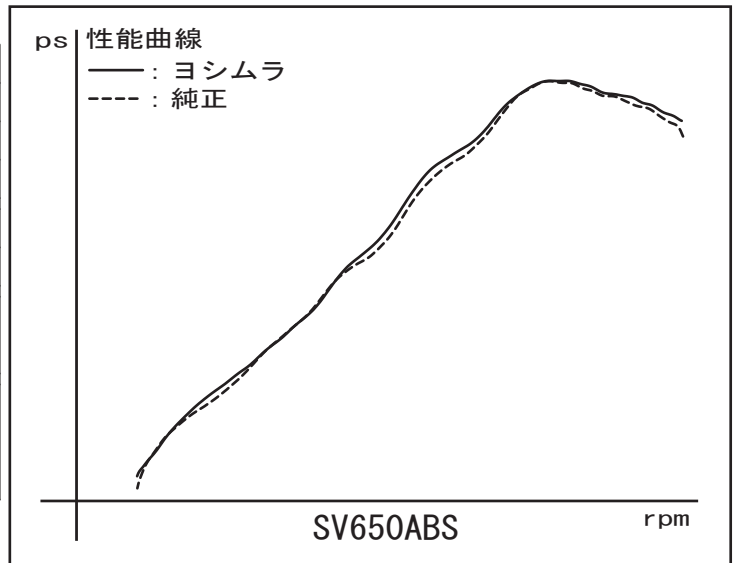
製品情報ページ



- ▲危険** 怠ると怪我につながる注意事項を示してあります。
- △注意** 怠ると部品の損傷等につながる注意事項を示してあります。
- 参考** スムーズに作業を進める上でのポイントや参考となる事項を示してあります。

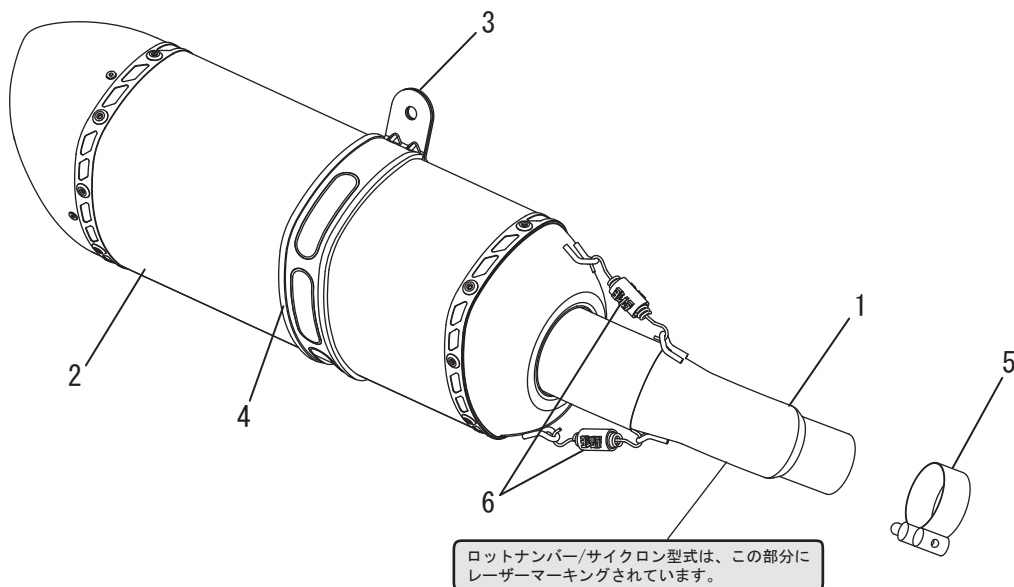
## 1. 適応車種及び諸元表

車名	SUZUKI SV650ABS / SV650X ABS	
車両型式	2BL-VP55B	
エンジン型式	P511	
認証番号	JMCA1117001121	
サイクロン型式	S169SAPC1	
素材	SUS304 / カーボン	
品番	ステンレスサイレンサー	: 1K0-169-L35G1
	カーボンサイレンサー	: 1K0-169-L39G1
重量	純正サイレンサー	: 4.2 kg
	ステンレスサイレンサー	: 3.0 kg
	カーボンサイレンサー	: 2.7 kg



## 2. セット内容

触媒	オイル交換	オイルフィルター交換	センタースタンド	ガスケット	カウル加工	サイレンサーリメイク
無	可能	可能	無	使用しない	無	可能



NO.	品名	数	品番	NO.	品名	数	品番
1	テールパイプ	1	1K5-169-L301	4	サイレンサーバンド用スペーサーラバー	1	896-016-0835
2	サイレンサー (ステンレスカバー)	1	1K6-139-L35G0	5	クランプバンド	1	162-777-4043
	サイレンサー (カーボンカバー)		1K6-139-L39G0	6	マフラスプリング (ダイヤモンドテイング)	2	118-001-2000
3	サイレンサーバンド (ステンレスカバー用)	1	162-YM5-GCBXX	※	スプリング取付工具	1	_____
	サイレンサーバンド (カーボンカバー用)		162-YM5-GCBX	※	ステッカーシート	1	_____