

KAWASAKI KX450F ('16~'18) RS-4 レーシング Slip-On サイクロン

取扱説明書

- 作業に入る前に必ず取扱説明書を熟読して下さい。
- 作業中は本書を手元に置き、指示に従って作業を進めて下さい。
- 本書は製品を廃棄するまで確実に保管して下さい。

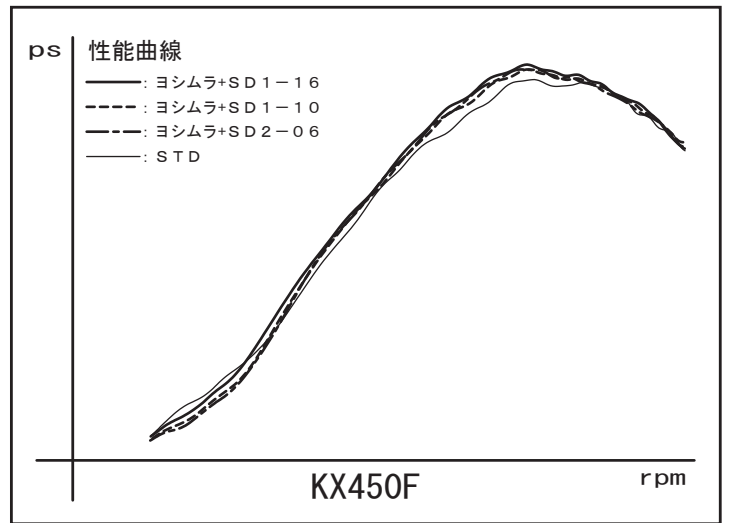
製品情報ページ



- ▲危険** 怠ると怪我につながる注意事項を示してあります。
- ▲注意** 怠ると部品の損傷等につながる注意事項を示してあります。
- 参考** スムーズに作業を進める上でのポイントや参考となる事項を示してあります。

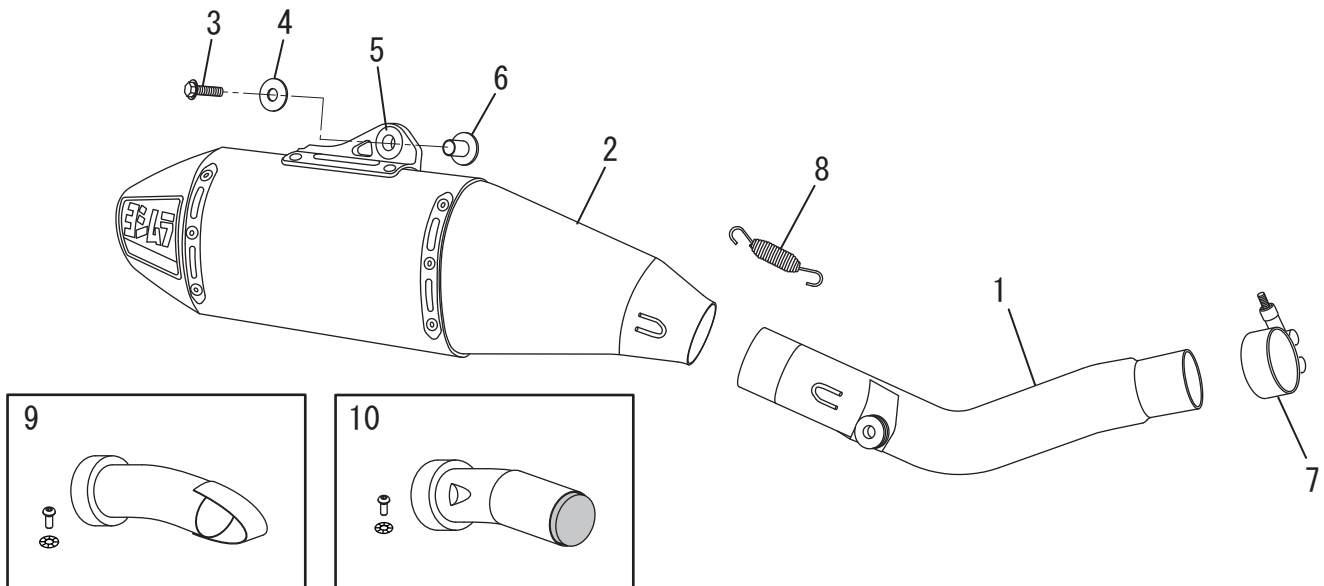
1. 適応車種及び諸元表

車名	KAWASAKI KX450F	
素材	ステンレス / アルミ / カーボン	
品番	ステンレスマフラー /アルミサイレンサー	: 1M0-230-5P01
重量	STD	: 2.9 kg
	ステンレスマフラー /アルミサイレンサー	: 3.6 kg



2. セット内容

触媒	オイル交換	オイルフィルター交換	センタースタンド	ガスケット	カウル加工	サイレンサーリメイク
無	可能	可能	無	使用しない	不要	可能



NO.	品名	数	品番	NO.	品名	数	品番
1	テールパイプ	1	1M5-230-5P00	8	マフラスプリング(フローティング)	1	118-001-0000
2	サイレンサー (アルミカバー)	1	1M6-230-5L00	9	サウンドディフューザー-SD1-10	1	1M7-SD1-0100
3	六角フランジボルトM8×35	1	805-A08-5035	10	サウンドディフューザー-SD2-06	1	1M7-SD2-0060
4	平ワッシャM8	1	812-108-2600	※	サウンドディフューザー-SD1-16(サイレンサー装着済)	1	1M7-SD1-0160
5	グロメットラバー	1	875-312-1208	※	スプリング取付工具	1	100-000-0000
6	アルミカラー	1	859-008-1213	※	ウォッシュプラグ	1	U347PLUG
7	クランプバンド	1	162-777-4347				