

KAWASAKI KX450F ('16~'18) RS-4 レーシングチタンサイクロン

取扱説明書

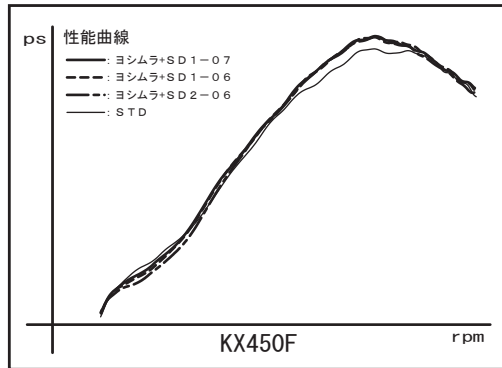
- 作業に入る前に必ず取扱説明書を熟読して下さい。
- 作業中は本書を手元に置き、指示に従って作業を進めて下さい。
- 本書は製品を廃棄するまで確実に保管して下さい。

- ▲危険** 怠ると怪我につながる注意事項を示してあります。
- ▲注意** 怠ると部品の損傷等につながる注意事項を示してあります。
- ▲参考** スムーズに作業を進める上でのポイントや参考となる事項を示してあります。



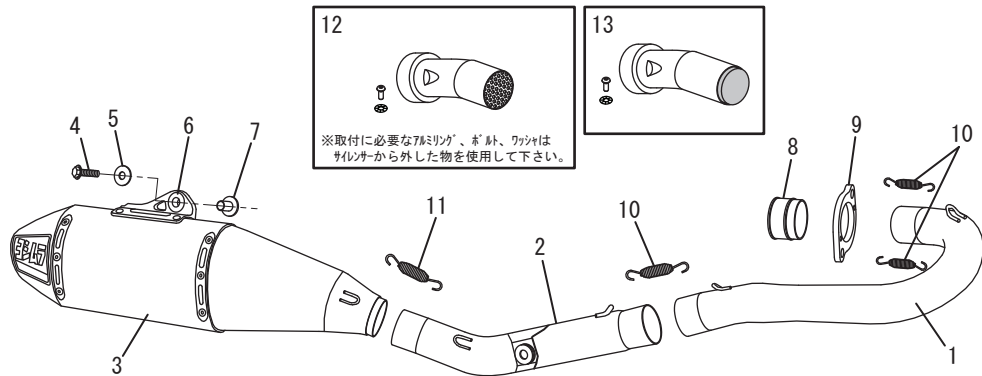
1. 適応車種及び諸元表

車名	KAWASAKI KX450F	
素材	チタン / カーボン	
品番	チタンマフラー / チタンサイレンサー	: 1M0-230-8L81
重量	STD	: 3.8 kg
	チタンマフラー / チタンサイレンサー	: 3.6 kg



2. セット内容

組立	オイル交換	オイルフィルター交換	センタースタンド	ガスケット	カウル加工	サイレンサーリメイク
無	可能	可能	無	純正品	不要	可能



NO.	品名	数	品番	NO.	品名	数	品番
1	エキゾーストパイプ (チタン)	1	1M1-230-8L00	9	フランジ	1	117-230-0000
2	テールパイプ (チタン)	1	1M5-230-8L00	10	マフラスプリング (57×170-テイング)	3	118-001-2000
3	サイレンサー (チタンカバー)	1	1M6-230-8L80	11	マフラスプリング (30×170-テイング)	1	118-001-0000
4	六角フランジボルトM8×35	1	805-A08-5035	12	サウンドディフューザーSD1-06	1	1M7-SD1-0060
5	平ワッシャM8	1	812-108-2600	13	サウンドディフューザーSD2-06	1	1M7-SD2-0060
6	グロメットラバー	1	875-312-1208	※	サウンドディフューザーSD1-07 (9/16インチ取付済)	1	1M7-SD1-0070
7	アルミカラー	1	859-008-1213	※	スプリング取付工具	1	
8	口金パイプ	1	142-446-3100	※	ウォッシュプラグ	1	U347PLUG

KAWASAKI KX450F ('16~'18) RS-4 レーシングステンレスサイクロン

取扱説明書

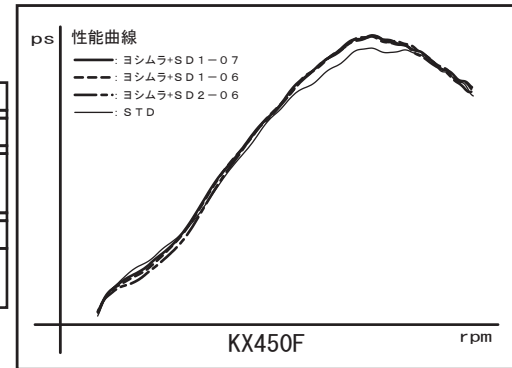
- 作業に入る前に必ず取扱説明書を熟読して下さい。
- 作業中は本書を手元に置き、指示に従って作業を進めて下さい。
- 本書は製品を廃棄するまで確実に保管して下さい。

- ▲危険** 怠ると怪我につながる注意事項を示してあります。
- ▲注意** 怠ると部品の損傷等につながる注意事項を示してあります。
- ▲参考** スムーズに作業を進める上でのポイントや参考となる事項を示してあります。



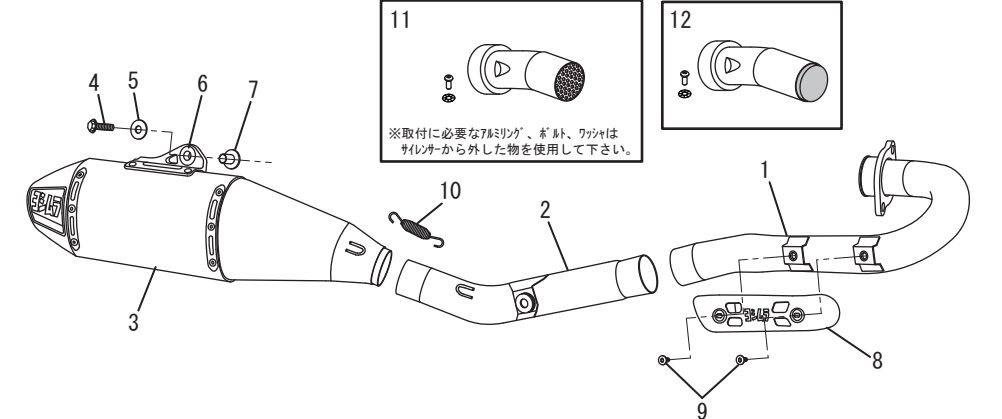
1. 適応車種及び諸元表

車名	KAWASAKI KX450F	
素材	ステンレス / アルミ / カーボン	
品番	チタンマフラー / チタンサイレンサー	: 1M0-230-5L01
重量	STD	: 3.8 kg
	チタンマフラー / チタンサイレンサー	: 4.3 kg



2. セット内容

組立	オイル交換	オイルフィルター交換	センタースタンド	ガスケット	カウル加工	サイレンサーリメイク
無	可能	可能	無	純正品	不要	可能



NO.	品名	数	品番	NO.	品名	数	品番
1	エキゾーストパイプ (ステンレス)	1	1M1-230-5L00	9	ヒートシールドボルト	2	803-A0614008
2	テールパイプ (ステンレス)	1	1M5-230-5L00	10	マフラスプリング (フローテイング)	1	118-001-0000
3	サイレンサー (アルミカバー)	1	1M6-230-5L00	11	サウンドディフューザーSD1-06	1	1M7-SD1-0060
4	六角フランジボルトM8×35	1	805-A08-5035	12	サウンドディフューザーSD2-06	1	1M7-SD2-0060
5	平ワッシャM8	1	812-108-2600	※	サウンドディフューザーSD1-07 (9/16インチ取付済)	1	1M7-SD1-0070
6	グロメットラバー	1	875-312-1208	※	スプリング取付工具	1	
7	アルミカラー	1	859-008-1213	※	ウォッシュプラグ	1	U347PLUG
8	ヒートシールド	1	161-220-0000				