

## KTM 450SX-F ('19 - '20) RS-4 レーシングサイクロン

### 取扱説明書

- 作業に入る前に必ず取扱説明書を熟読して下さい。
- 作業中は本書を手元に置き、指示に従って作業を進めて下さい。
- 本書は製品を廃棄するまで確実に保管して下さい。

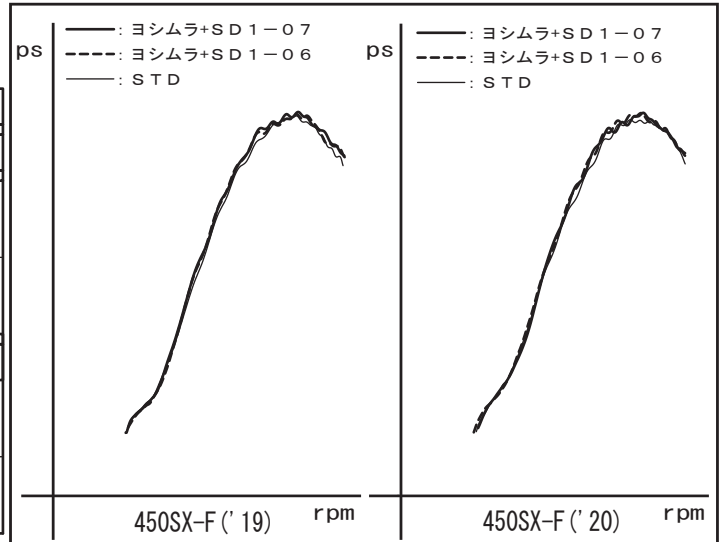
製品情報ページ



- ▲危険** 怠ると怪我につながる注意事項を示してあります。
- △注意** 怠ると部品の損傷等につながる注意事項を示してあります。
- 参考** スムーズに作業を進める上でのポイントや参考となる事項を示してあります。

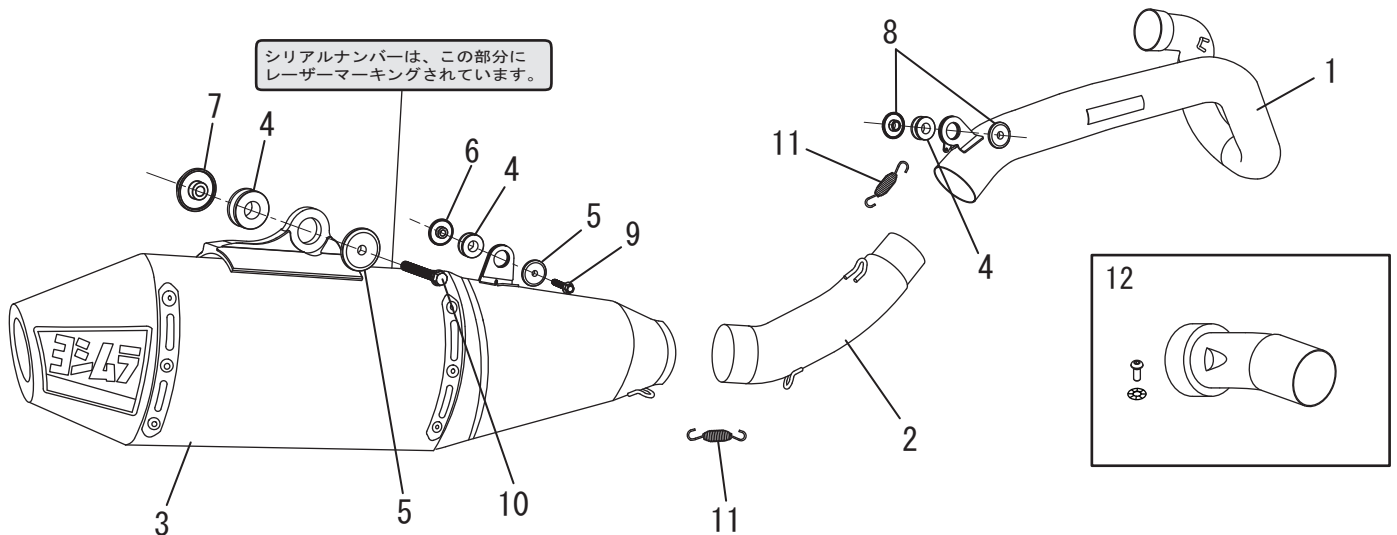
### 1. 適応車種及び諸元表

車名	KTM 450SX-F	
素材	ステンレス / チタン / アルミ / カーボン	
品番	チタンマフラー / チタンサイレンサー	: 1M0-669-8L80
	ステンレスマフラー / アルミサイレンサー	: 1M0-669-5L00
重量	STD	: 3.7 kg
	チタンマフラー / チタンサイレンサー	: 3.3 kg
	ステンレスマフラー / アルミサイレンサー	: 4.2 kg



### 2. セット内容

触媒	オイル交換	オイルフィルター交換	センタースタンド	ガスケット	カウル加工	サイレンサーリメイク
無	可能	可能	無	純正品を使用	ゼッケンプレート加工を推奨	可能



NO.	品名	数	品番	NO.	品名	数	品番
1	エキゾーストパイプ (チタン)	1	1M1-669-8L00	7	段付きアルミカラー#3	1	850-450XF-SIL R
	エキゾーストパイプ (ステンレス)		1M1-669-5L00	8	段付きアルミカラー#4	2	859-008-1208
2	テールパイプ (チタン)	1	1M5-669-8L00	9	六角フランジボルトM6×35	1	805-A06-4035
	テールパイプ (ステンレス)		1M5-669-5L00	10	六角フランジボルトM6×45	1	805-A06-4045
3	サイレンサー (チタンカバー)	1	1M6-669-8L80	11	マフラスプリング(※イ7M70-ティグ)	2	118-001-2000
	サイレンサー (アルミカバー)		1M6-669-5L00	12	サウンドディフューザーSD1-06	1	1M7-SD1-0060
4	グロメットラバー	3	875-612-1208	※	サウンドディフューザーSD1-07(※イ7M70-ティグ)	1	1M7-SD1-0070
5	段付きアルミカラー#1	2	859-006-1207	※	スプリング取付工具	1	—
6	段付きアルミカラー#2	1	850-450XF-SIL F	※	ウォッシュプラグ	1	U347PLUG