

## BMW F700GS/F800GS/F800GS Adventure Slip-On Hepta Force サイクロン EXPORT SPEC 政府認証

### 取扱説明書

- 作業に入る前に必ず取扱説明書を熟読して下さい。
- 作業中は本書を手元に置き、指示に従って作業を進めて下さい。
- 本書は製品を廃棄するまで確実に保管して下さい。

- ▲危険** 怠ると怪我につながる注意事項を示してあります。
- ▲注意** 怠ると部品の損傷等につながる注意事項を示してあります。
- ▲参考** スムーズに作業を進める上でのポイントや参考となる事項を示してあります。

製品情報ページ



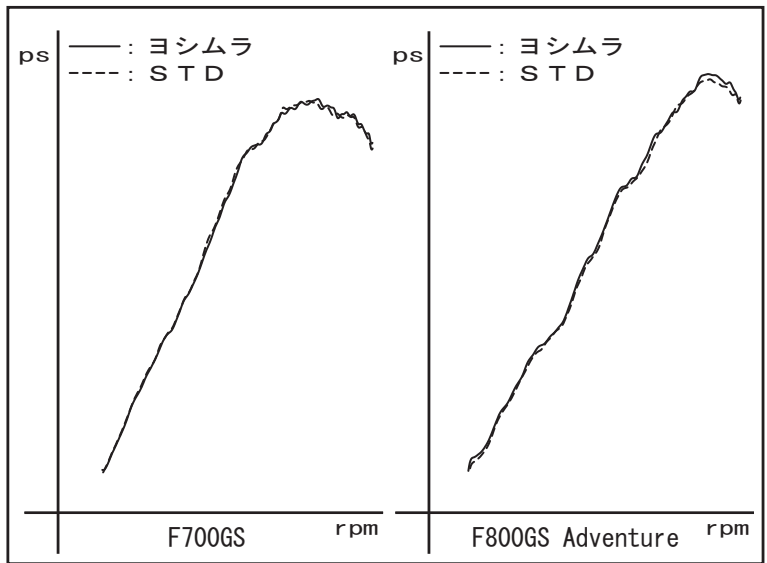
F700GS



F800GS/Adventure

## 1. 適応車種及び諸元表

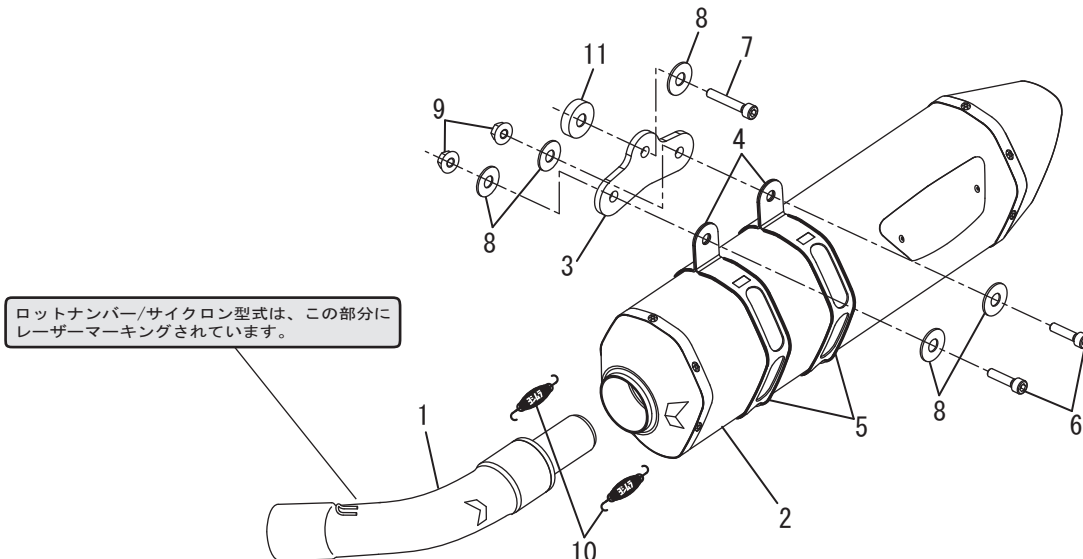
車名	BMW F700GS / F800GS / F800GS Adventure	
車両型式	F700GS / F800GS / F800GS-A	
エンジン型式	802EA	
認証番号	JMCA1015001098	
サイクロン型式	G638SHFC1	
素材	SUS304 / Ti / カーボン	
品番	ステンレスエンド	ステンレスサイレンサー : 110-638-L05C0
		メタルマジックサイレンサー : 110-638-L02C0
		チタンサイレンサー : 110-638-L08C0
	カーボンエンド	チタンブルーサイレンサー : 110-638-L06C0
		ステンレスサイレンサー : 110-638-L05G0
		メタルマジックサイレンサー : 110-638-L02G0
重量	ステンレスエンド	チタンサイレンサー : 110-638-L08G0
		チタンブルーサイレンサー : 110-638-L06G0
		STD : 4.8 kg
	カーボンエンド	ステンレスサイレンサー : 3.6 kg
		メタルマジックサイレンサー : 3.6 kg
		チタンサイレンサー : 3.4 kg



## 2. セット内容

触媒	オイル交換	オイルフィルター交換	センタースタンド	ガスケット	カウル加工	サイレンサーリメイク
無	可能	可能	可能	不要	無	可能

※純正パニアケース対応



NO.	品名	数	品番	NO.	品名	数	品番
1	テールパイプ	1	115-638-L000	4	サイレンサーバンド	2	162-51R-J400
2-A	サイレンサー (ステンレスエンド / ステンレスカバー)	1	139-638-L05C0	5	サイレンサーバンド用スペーサーラバー	2	896-016-0835
	サイレンサー (ステンレスエンド / メタルマジックカバー)		139-638-L02C0	6	キャップボルト M8 x 20	2	800-208-5020
	サイレンサー (ステンレスエンド / チタンカバー)		139-638-L08C0	7	キャップボルト M8 x 30	1	800-208-5030
	サイレンサー (ステンレスエンド / チタンブルーカバー)		139-638-L06C0	8	平ワッシャ M8 x 26	5	812-108-2600
2-B	サイレンサー (カーボンエンド / ステンレスカバー)	1	139-638-L05G0	9	フランジナット M8	2	823-008-1250
	サイレンサー (カーボンエンド / メタルマジックカバー)		139-638-L02G0	10	マフラスプリング (ミディアム)	2	118-001-2000
	サイレンサー (カーボンエンド / チタンカバー)		139-638-L08G0	11	スペーサーカラー 8-30-5	1	850-008-3005
	サイレンサー (カーボンエンド / チタンブルーカバー)		139-638-L06G0	※	スプリング取付工具	1	100-000-0000
3	サイレンサーステー	1	161-195-0200				