

## SUZUKI GSX-R600 Tri-Oval レーシングチタンサイクロン 取扱説明書

- 作業に入る前に必ず取扱説明書を熟読して下さい。
- 作業中は本書を手元に置き、指示に従って作業を進めて下さい。
- 本書は製品を廃棄するまで確実に保管して下さい。

**▲危険** 怠ると怪我につながる注意事項を示してあります。

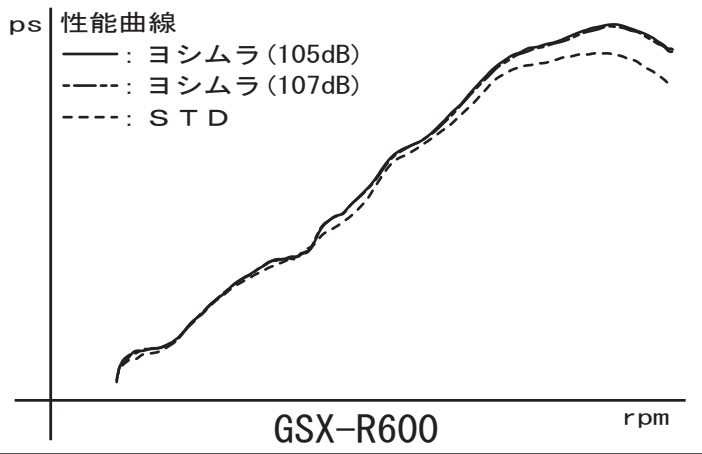
**▲注意** 怠ると部品の損傷等につながる注意事項を示してあります。

**▲参考** スムーズに作業を進める上でのポイントや参考となる事項を示してあります。

**▲注意** ・このマフラーはクローズドコース走行専用部品となっておりますので、**一般公道での使用は絶対に行わないで下さい。**  
スタンダードパーツの取外し・取付け・メンテナンスは車両メーカー発行のサービスマニュアルに従い作業を行なって下さい。

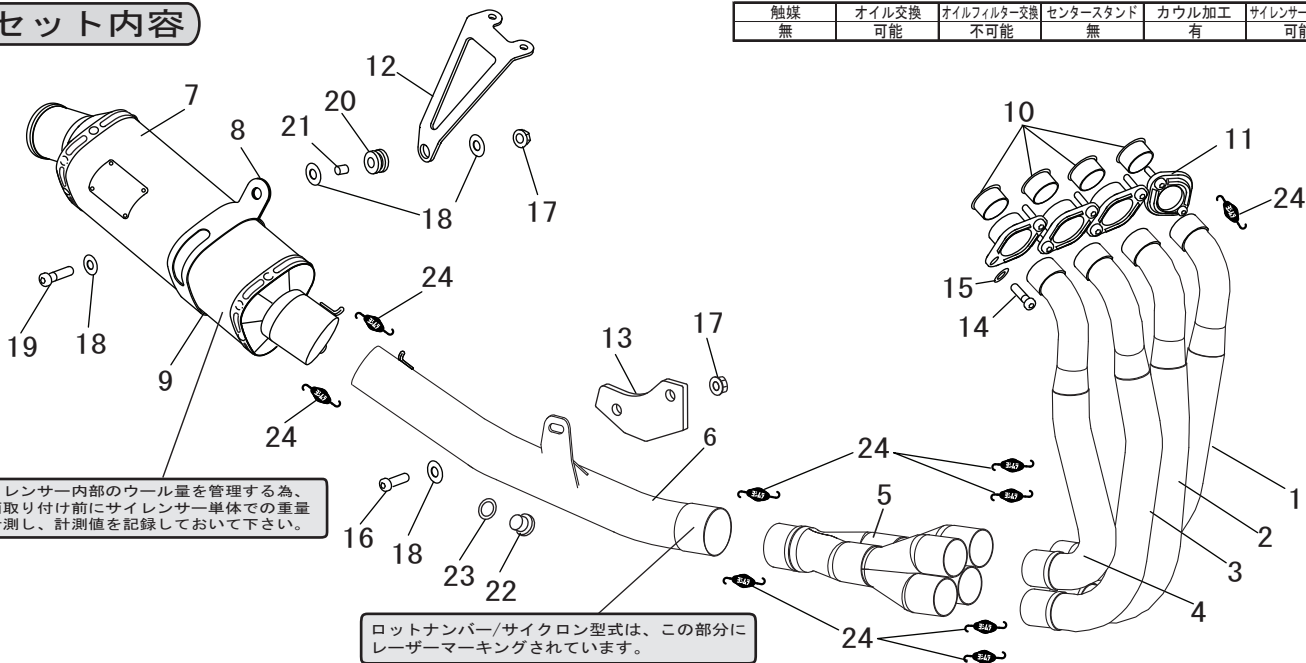
### 1. 適応車種及び諸元表

車名	SUZUKI GRX-R600		
エンジン型式	N738		
サイクロン型式	SR571TT011		
素材	チタン/カーボン		
品番	MFJレギュレーション用 410mmサイレンサー	105dB用	チタンサイレンサー 150-571-8380
			カーボンサイレンサー 150-571-8390
	FIMレギュレーション用 350mmサイレンサー	107dB用	チタンサイレンサー 150-571A8380
			カーボンサイレンサー 150-571A8390
重量	STD		8.9Kg
	MFJレギュレーション用 410mmサイレンサー	105dB用	チタンサイレンサー 4.6Kg
			カーボンサイレンサー 4.5Kg
	FIMレギュレーション用 350mmサイレンサー	107dB用	チタンサイレンサー 4.4Kg
		カーボンサイレンサー 4.3Kg	



### 2. セット内容

触媒	オイル交換	オイルフィルター交換	センサースタンド	カウル加工	サイレンサーリメイク
無	可能	不可能	無	有	可能



NO.	品名	数	品番	NO.	品名	数	品番
1	エキゾーストパイプ#1	1	151-571-8900	12	サイレンサーブラケット	1	161-518-0200
2	エキゾーストパイプ#2	1	152-571-8900	13	テール別体ステー	1	116-571-0200
3	エキゾーストパイプ#3	1	153-571-8900	14	キャップボルト(穴開き) M8×25	8	800-208-5S25
4	エキゾーストパイプ#4	1	154-571-8900	15	キャップボルト用サラバネM8	8	811-108-0000
5	集合部	1	119-571-8A00	16	キャップボルト M8×20	1	800-208-5020
6	テールパイプ	1	155-571-8300	17	フランジナットM8	2	823-008-1250
7	サイレンサー(105dBチタンカバー仕様)	1	156-569-8381	18	平ワッシャ 8×26	4	812-108-2600
	サイレンサー(105dBカーボンカバー仕様)		156-569-8391	19	キャップボルト M8×30	1	800-208-5030
	サイレンサー(107dBチタンカバー仕様)		156-569A8381	20	グロメットラバー	1	553-565-0000
	サイレンサー(107dBカーボンカバー仕様)		156-569A8391	21	グロメットカラー 8-12-12	1	850-208-1212
8	サイレンサーバンド(チタンカバー用)	1	162-27R-0015	22	プラグ	1	862-118-1500
	サイレンサーバンド(カーボンカバー用)		162-27R-0019	23	銅ワッシャ	1	812-318-0000
	サイレンサーバンド用スぺーサーラバー		896-002-1536	24	マフラーズプリング(フローティング)	12	118-001-0000
10	口金ジョイント	4	157-563-1000	※	スプリング取付け工具	1	100-000-0000
11	フランジ	4	117-041-0140				