

## SUZUKI GSX-R600L1- RACING TITANIUM / STAINLESS FULL SYSTEM R-11 SINGLE EXIT

Be sure to read the instruction carefully before starting the work. It is necessary to follow the contents to install Yoshimura product.

### 1. Product Information:

Titanium Pipe Type	
Description	Suzuki GSX-R600L1 Racing Titanium Exhaust System R-11 Single Exit
Cyclone Type	SR571T1111
Main Materials	Titanium (exhaust pipes), Stainless Steel (Silencer Assy)
Part Number	Stainless Sleeve (TS) ; 150-571-8F50
	Metal Magic Sleeve (TM) ; 150-571-8F20
	Titanium Sleeve (TT) ; 150-571-8F80
Weight ※1	(TS) ; 4.3kg / (TM) ; 4.3kg / (TT) ; 4.1kg

※1 STD weight : 8.9kg

Stainless Steel Pipe Type	
Description	Suzuki GSX-R600L1 Racing Stainless Exhaust System R-11 Single Exit
Cyclone Type	R571S1111
Main Materials	Stainless Steel
Part Number	Stainless Sleeve (SS) ; 150-571-5F50
	Metal Magic Sleeve (SM) ; 150-571-5F20
	Titanium Sleeve (ST) ; 150-571-5F80
Weight ※1	(SS) ; 6.0kg / (SM) ; 6.0kg / (ST) ; 5.8kg

### 2. Applicable Model:

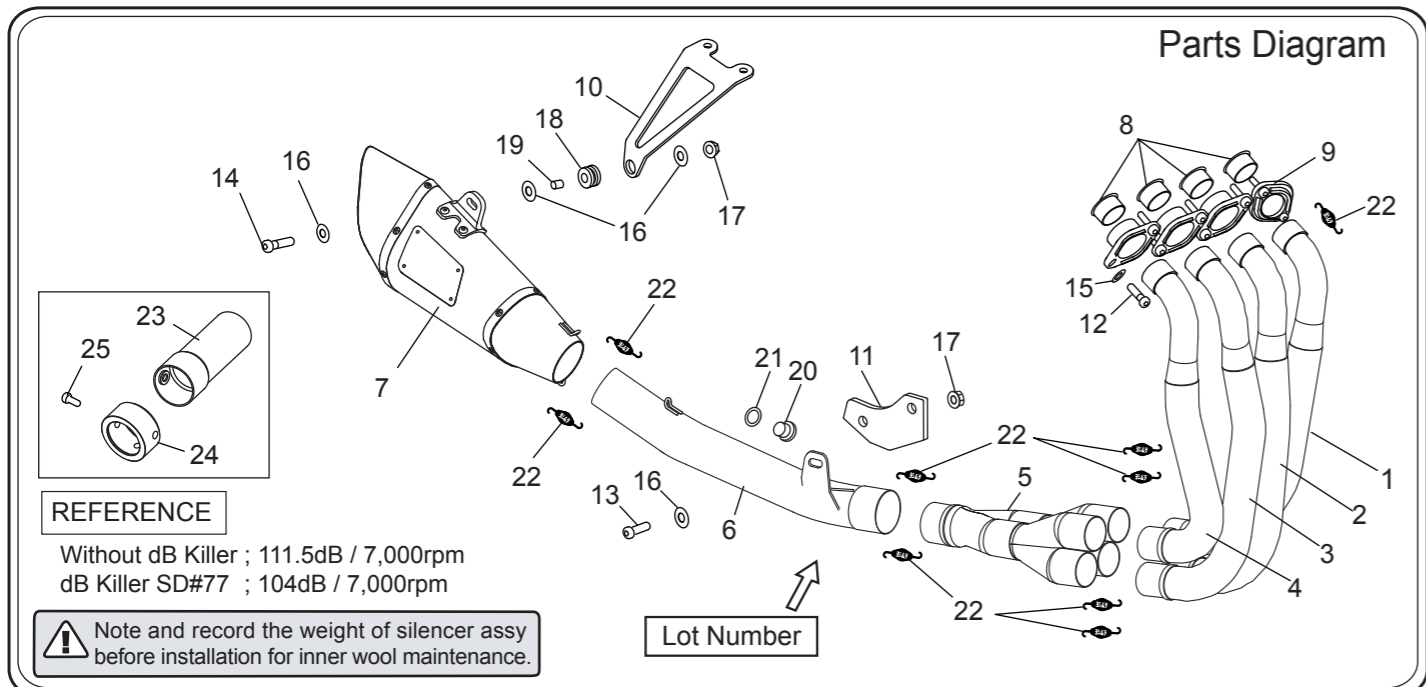
Applicable Model	SUZUKI GSX-R600L1- ('11-)
Type of Engine	N738

### 3. Required Parts for L3 or Later modle : One of below

EM Pro ; P/N 490-571-0000  
Exhaust Control Valve Canceler ; P/N 194-519-0011

### 4. Contents:

No.	Descriptions	Part No.	Q'ty	No.	Descriptions	Part No.	Q'ty
Titanium Pipe Type				9	Flange	117-041-0140	4
1	Exhaust Pipe #1	151-571-8900	1	10	Silencer Bracket	161-518-0210	1
2	Exhaust Pipe #2	152-571-8900	1	11	Tailpipe Bracket	116-571-0200	1
3	Exhaust Pipe #3	153-571-8900	1	12	Drilled Cap Bolt M8x25	800-208-5S25	8
4	Exhaust Pipe #4	154-571-8900	1	13	Cap Bolt M8x20	800-208-5020	1
5	Collector Joint	119-571-8A00	1	14	Cap Bolt M8x35	800-208-5035	1
6	Tailpipe	185-571-8700	1	15	Conical Spring Washer M8	811-108-0000	8
Stainless Steel Pipe Type				16	Washer M8x26	812-108-2600	4
1	Exhaust Pipe #1	151-571-5900	1	17	Flange Nut M8	823-008-1250	2
2	Exhaust Pipe #2	152-571-5900	1	18	Grommet Rubber	553-565-0000	1
3	Exhaust Pipe #3	153-571-5900	1	19	Spacer 8-12-12	850-208-1212	1
4	Exhaust Pipe #4	154-571-5900	1	20	A/F Sensor Plug	862-118-1500	1
5	Collector Joint	119-571-5A00	1	21	Washer (Copper)	812-318-0000	1
6	Tailpipe	185-571-5700	1	22	Exhaust Spring	118-001-0000	12
	Silencer Assy, Stainless Sleeve	156-519-5F50		23	dB Killer SD #77	138-138-3577-01	1
7	Silencer Assy, Metal Magic Sleeve	156-519-5F20	1	24	SD Ring	138-13813870-02	1
	Silencer Assy, Titanium Sleeve	156-519-5F80		25	Trox Cap Bolt M6x12 (Thread Lock)	809-206-4012	1
8	Connector Pipe	157-563-1000	4				



## GSX-R600 R-11 レーシングチタンサイクロン 1エンド

### 取扱説明書

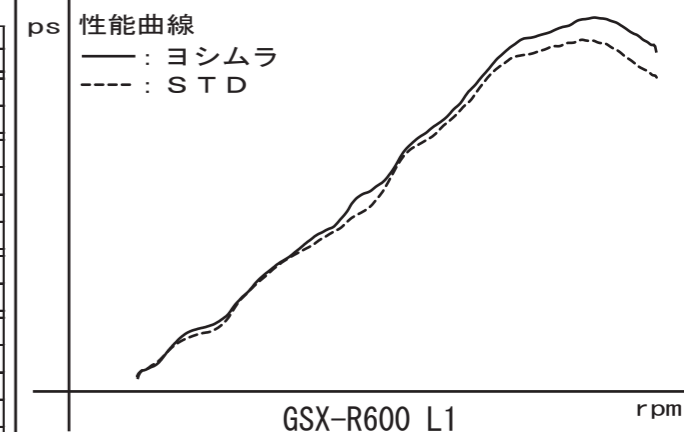
- 作業に入る前に必ず取扱説明書を熟読して下さい。
- 作業中は本書を手元に置き、指示に従って作業を進めて下さい。
- 本書は製品を廃棄するまで確実に保管して下さい。

- ⚠危険** 怠ると怪我につながる注意事項を示してあります。
- ⚠注意** 怠ると部品の損傷等につながる注意事項を示してあります。
- 参考** スムーズに作業を進める上でのポイントや参考となる事項を示してあります。

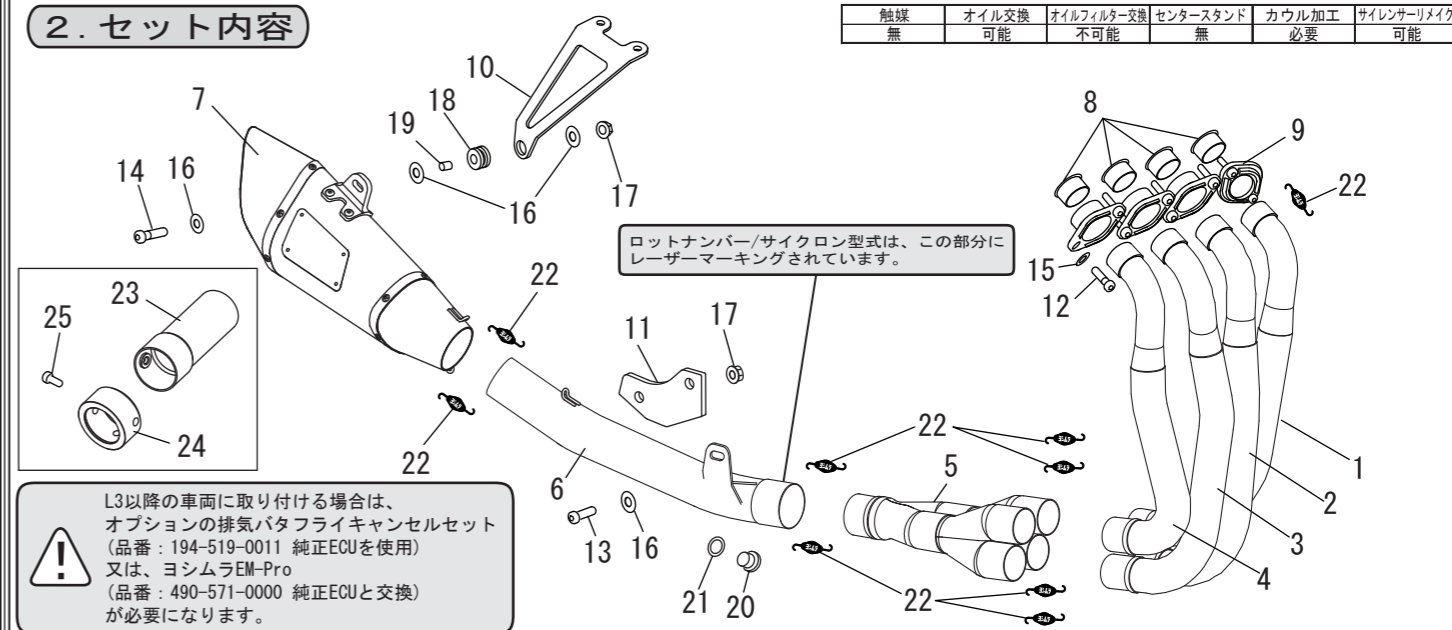
**⚠注意** ・このマフラーはクローズドコース走行専用部品となっておりますので、  
**一般公道での使用は絶対に行わないで下さい。**  
スタンダードパーツの取外し・取付け・メンテナンスは車両メーカー発行のサービスマニュアルに従い作業を行って下さい。

### 1. 適応車種及び諸元表

車名	SUZUKI GSX-R600
エンジン型式	N738
サイクロン型式	SR571T1111
素材	ステンレス / チタン / カーボン
品番	ステンレスサイレンサー ; 150-571-8F50
	メタルマジックサイレンサー ; 150-571-8F20
	チタンサイレンサー ; 150-571-8F80
	チタンブルーサイレンサー ; 150-571-8F80B
音量	サウンドディフューザー無し ; 111.5dB / 7,000rpm
	サウンドディフューザー有り ; 104dB / 7,000rpm
重量	STD ; 8.9Kg
	ステンレスサイレンサー ; 4.3Kg
	メタルマジックサイレンサー ; 4.3Kg
	チタンサイレンサー ; 4.1Kg
	チタンブルーサイレンサー ; 4.1Kg



### 2. セット内容



⚠ L3以降の車両に取り付ける場合は、オプションの排気パタフライキャンセルセット (品番 : 194-519-0011 純正ECUを使用) 又は、ヨシムラEM-Pro (品番 : 490-571-0000 純正ECUと交換) が必要になります。

NO.	品名	数	品番	NO.	品名	数	品番
1	エキゾーストパイプ#1	1	151-571-8900	13	キャップボルト M8×20	1	800-208-5020
2	エキゾーストパイプ#2	1	152-571-8900	14	キャップボルト M8×35	1	800-208-5035
3	エキゾーストパイプ#3	1	153-571-8900	15	キャップボルト用サラバネM8	8	811-108-0000
4	エキゾーストパイプ#4	1	154-571-8900	16	平ワッシャ M8×26	4	812-108-2600
5	集合部	1	119-571-8A00	17	フランジナットM8	2	823-008-1250
6	テールパイプ	1	185-571-8700	18	グロメットラバー	1	553-565-0000
7	サイレンサー(ステンレスカバー)	1	156-519-5F50	19	グロメットカラー 8-12-12	1	850-208-1212
	サイレンサー(メタルマジックカバー)	1	156-519-5F20	20	プラグ	1	862-118-1500
	サイレンサー(チタンカバー)	1	156-519-5F80	21	銅ワッシャ	1	812-318-0000
	サイレンサー(チタンブルーカバー)	1	156-519-5F80B	22	マフラスプリング(フローティング)	12	118-001-0000
8	ロ金ジョイント	4	157-563-1000	23	サウンドディフューザー#77	1	138-138-3577-01
9	フランジ	4	117-041-0140	24	サウンドディフューザー用アルミカラー	1	138-13813870-02
10	サイレンサーステー	1	161-518-0210	25	トルクスキャップボルトM6×12ロック付	1	809-206-4012
11	テール別体ステー	1	116-571-0200	※	スプリング取付工具	1	100-000-0000
12	キャップボルト(穴開き) M8×25	8	800-208-5S25				