

GSX-R750 K8-K9 Slip-On Tri-Cone サイクロン (カーボンエント) EXPORT SPEC

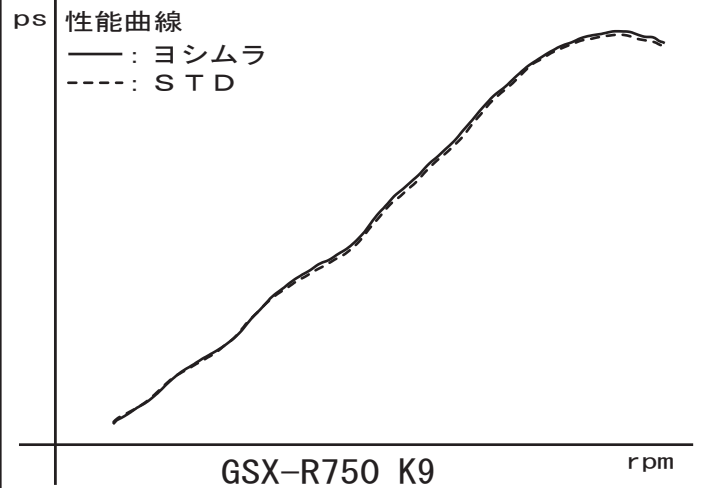
## 取扱説明書

- 作業に入る前に必ず取扱説明書を熟読して下さい。
- 作業中は本書を手元に置き、指示に従って作業を進めて下さい。
- 本書は製品を廃棄するまで確実に保管して下さい。

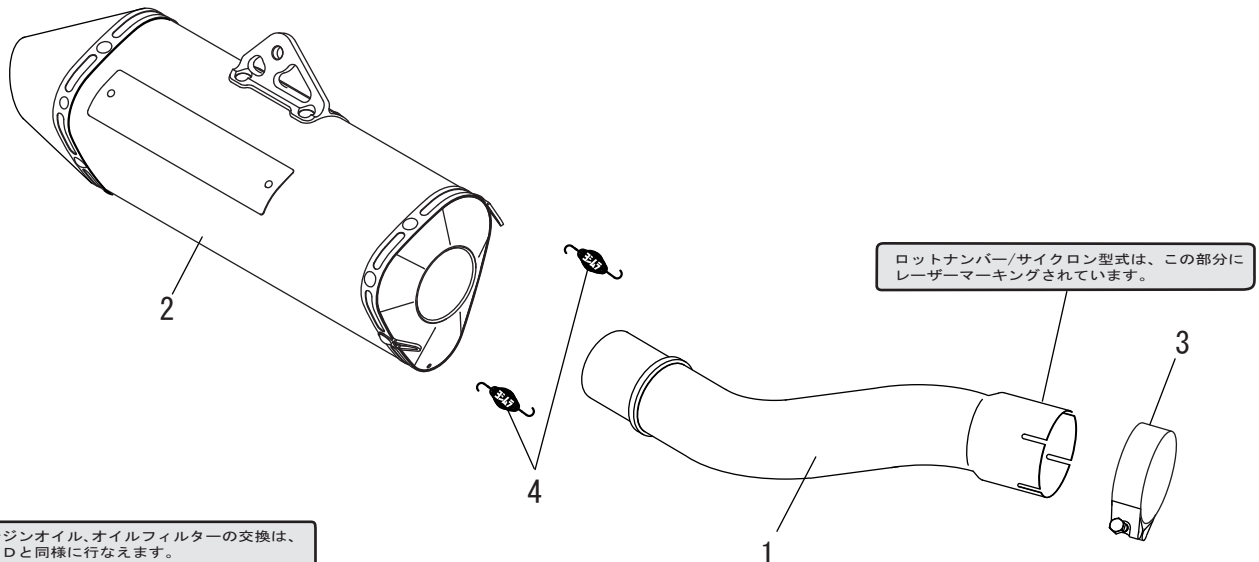
- ▲危険** 怠ると怪我につながる注意事項を示してあります。
- ▲注意** 怠ると部品の損傷等につながる注意事項を示してあります。
- ▲参考** スムーズに作業を進める上でのポイントや参考となる事項を示してあります。

## 1. 適応車種及び諸元表

車名	SUZUKI GSX-R750 K8-K9 (カナダ仕様)	
車体番号	JS1GR7LA010001~	
型式	GR7LA	
エンジン型式	R745	
品名	GSX-R750 K8-K9 トライコンカーボンエントスリップオンサイクロン	
サイクロン型式	SSH569STOC1	
素材	SUS304/チタン/カーボン	
品番	ステンレスサイレンサー	: 110-569-5N50
	メタルマジックサイレンサー	: 110-569-5N20
	チタンサイレンサー	: 110-569-5N80
	カーボンサイレンサー	: 110-569-5N90
重量	STD	2.8Kg
	トライコンステンレスサイレンサー	2.4kg
	トライコンメタルマジックサイレンサー	2.4kg
	トライコンチタンサイレンサー	2.3kg
	トライコンカーボンサイレンサー	2.2kg



## 2. セット内容



⚠ エンジンオイル、オイルフィルターの交換は、STDと同様に行なえます。

NO.	品名	数	品番
1	テールパイプ	1	1A5-569-5H50
2	サイレンサー(ステンレスカバー)	1	139-569-5N50
	サイレンサー(メタルマジックカバー)		139-569-5N20
	サイレンサー(チタンカバー)		139-569-5N80
	サイレンサー(カーボンカバー)		139-569-5N90
3	クランプバンド 51-55	1	162-777-5155
4	マフラーズプリング(フローティング)	2	118-001-0000
※	スプリング取付工具	1	100-000-0000