

## GSX-R1000 (カナダ仕様) Slip-On Tri-Oval チタンサイクロン (2エンド)

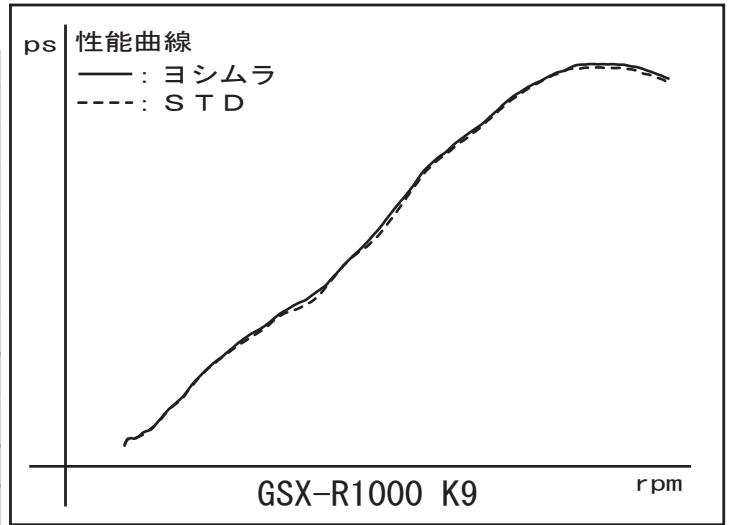
### 取扱説明書

- 作業に入る前に必ず取扱説明書を熟読して下さい。
- 作業中は本書を手元に置き、指示に従って作業を進めて下さい。
- 本書は製品を廃棄するまで確実に保管して下さい。

- ▲危険** 怠ると怪我につながる注意事項を示してあります。
- △注意** 怠ると部品の損傷等につながる注意事項を示してあります。
- 参考** スムーズに作業を進める上でのポイントや参考となる事項を示してあります。

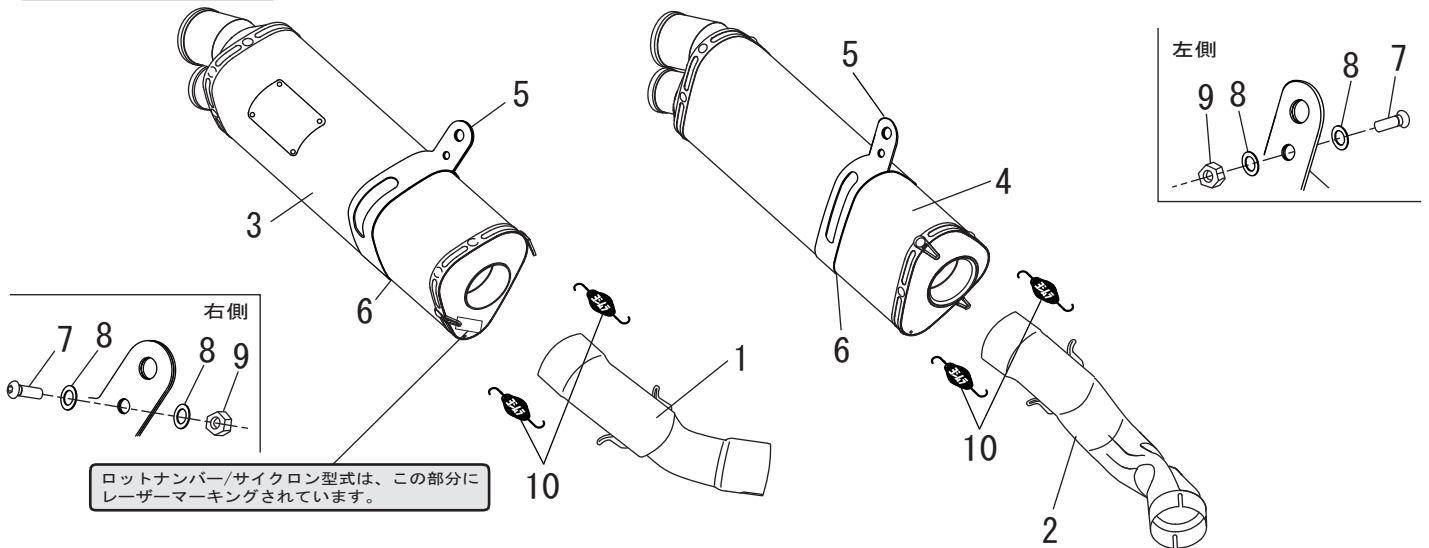
### 1. 適応車種及び諸元表

車名	GSX-R1000(カナダ仕様)	
型式	GT78A	
エンジン型式	T717	
認証番号	JMCA2010001017	
サイクロン型式	SS518TTO21	
素材	SUS304/Ti/カーボン	
品番	チタンサイレンサー	:110-518-8480
	カーボンサイレンサー	:110-518-8490
重量	STD	:6.0kg
	ヨシムラサイクロン チタンサイレンサー	:4.1kg
	ヨシムラサイクロン カーボンサイレンサー	:3.9kg



### 2. セット内容

触媒	オイル交換	オイルフィルター交換	センタースタンド	カウル加工	サイレンサーリメイク
無	可能	可能	無	無	可能



No.	品名	数	品番	No.	品名	数	品番
1	テールパイプR	1	115-518-8400	6	サイレンサーバンド用スペーサーラバー	2	896-002-1536
2	テールパイプL	1	115-518-840A	7	ボタンボルト M5×10	2	803-205-3010
3	サイレンサーR(チタンカバー)	1	139-518-8480	8	ボルト用サラパネ M5	4	810-205-0000
	サイレンサーR(カーボンカバー)		139-518-8490	9	Uナット M5	2	820-005-0800
4	サイレンサーL(チタンカバー)	1	139-518-848A	10	マフラスプリング (70-テイング)	4	118-001-0000
	サイレンサーL(カーボンカバー)		139-518-849A	※	スプリング取付工具	1	100-000-0000
5	サイレンサーバンド (ステンレス/メタルマジック/チタン用)	2	162-51R-6400	※	カウル吸音材	1	893-001-3030
	サイレンサーバンド (カーボン用)		162-51R-6200				