

ヨシムラ YOSHIMURA®

SPECIAL PARTS TECHNICAL SERVICE MANUAL

YOSHIMURA TRI-CONE TITAN CYCLONE with D. S. C. Silencer R-SPEC HONDA XR100/50 Motard 取扱説明書

- 作業に入る前に必ず取扱説明書を熟読して下さい。
- 作業中は本書を手元に置き、指示に従って作業を進めて下さい。
- 本書は製品を破棄するまで確実に保管して下さい。

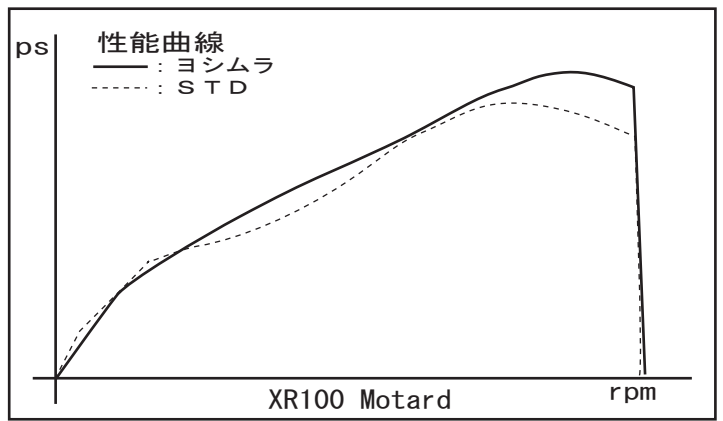
▲危険 怠ると怪我につながる注意事項を示してあります。

▲注意 怠ると部品の損傷等につながる注意事項を示してあります。

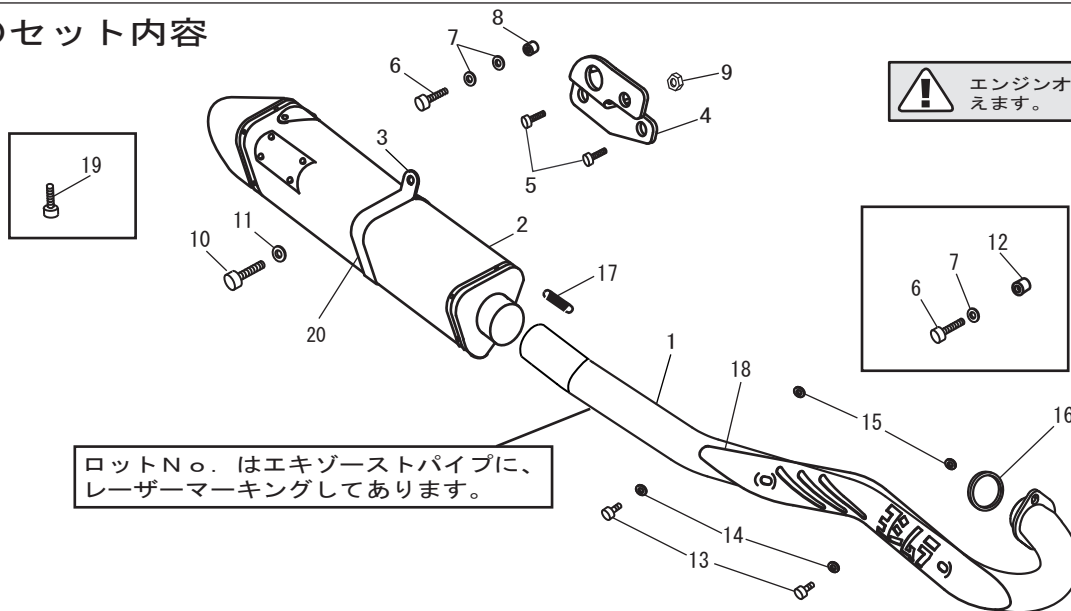
▲参考 スムーズに作業を進める上でのポイントや参考となる事項を示してあります。

○適応車種及び諸元表

車名	HONDA XR100 Motard	HONDA XR50 Motard
車体番号	HD13-1000001~	AD14-1000001~
形式	BC-HD13	BA-AD14
エンジン形式	HC07E	AC16E
品名	XR50/100 Motard Tri-Cone チタンサイクロン R-SPEC	
サイクロン形式	H409TC	
素材	Ti/カーボン	
品番	チタンサイレンサー : 110-409-8C80	カーボンサイレンサー : 110-409-8C90
重量	STD : 3.4 kg	ヨシムラ サイクロン (チタンサイレンサー) 対応 : 1.6 kg
		ヨシムラ サイクロン (カーボンサイレンサー) 対応 : 1.5 kg



○セット内容



NO.	品名	数	品番	NO.	品名	数	品番
1	エキゾーストパイプ	1	111-409-8170	11	ヒラワッシャー M8	1	812-108-2000
2	サイレンサー(チタンカバー仕様)	1	139-409-8C80	12	スペーサーカラー 6-20-16	1	850-006-2016
	サイレンサー(カーボンカバー仕様)		139-409-8C90	13	ボタンボルトM6×L8	2	803-806-4008
3	サイレンサーバンド(チタンカバー用)	1	162-40R-0028	14	ボルト用サラバネM6	2	810-206-0000
	サイレンサーバンド(カーボンカバー用)		162-40R-7300	15	スプリングワッシャM6	2	814-106-1216
4	サイレンサーステー	1	116-409-0300	16	エキゾーストガスケット#8	1	129-222-1000
5	ボタンボルトM8×L15	2	803-208-5015	17	マフラススプリング(ショート)	1	118-000-3000
6	キャップボルトM6×30	2	800-206-4030	18	ヒートプロテクター	1	161-409-0101
7	ヒラワッシャーM6-16-1.0	3	812-206-1601	19	キャップボルトM6×L35	1	800-206-4035
8	グロメットカラー(9-12-16)	1	850-209-1216	20	サイレンサーバンド用スペーサーラバー	1	896-005-2903
9	フランジナットM8	1	823-008-1250	※	スプリング取付工具	1	100-000-0000
10	キャップボルトM8×L20	1	800-208-5020				