

APE100 Type-D 機械曲チタンサイクロン GP-MAGNUM

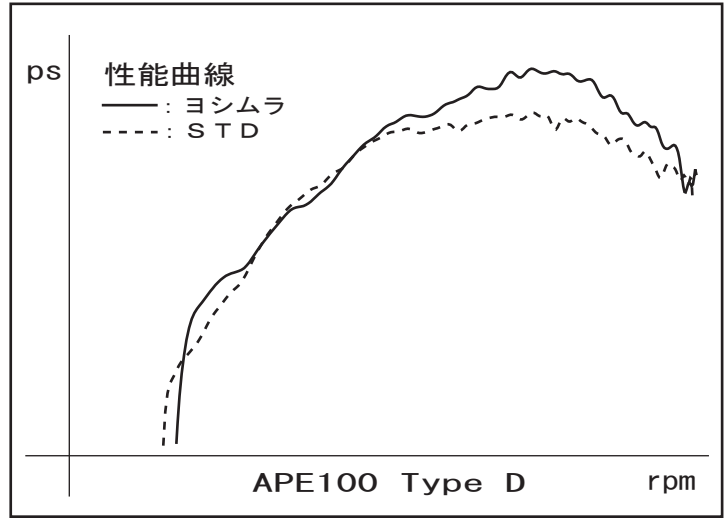
取扱説明書

- 作業に入る前に必ず取扱説明書を熟読して下さい。
- 作業中は本書を手元に置き、指示に従って作業を進めて下さい。
- 本書は製品を廃棄するまで確実に保管して下さい。

- ▲危険** 怠ると怪我につながる注意事項を示してあります。
△注意 怠ると部品の損傷等につながる注意事項を示してあります。
参考 スムーズに作業を進める上でのポイントや参考となる事項を示してあります。

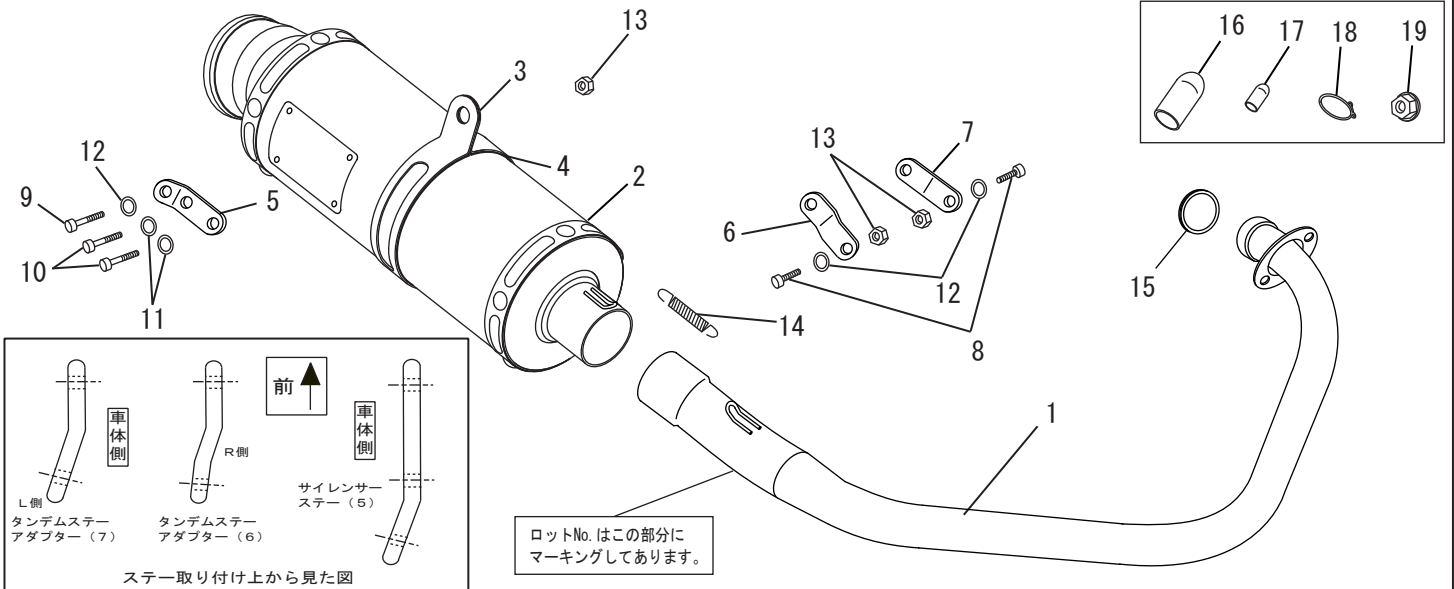
1. 適応車種及び諸元表

車名	HONDA APE100 Type-D	
型式	EBJ-HC13	
エンジン型式	HC07E	
認証番号	JMCA1110001008	
品名	APE100 Type-D 機械曲チタンサイクロン GP-MAGNUM	
サイクロン型式	H486TCI12	
材質	SUS304/Ti/カーボン	
品番	ステンレスサイレンサー	: 110-406-8U50
	チタンサイレンサー	: 110-406-8U80
	カーボンサイレンサー	: 110-406-8U90
重量	STD	: 4.0kg
	ヨシムラサイクロン ステンレスサイレンサー	: 2.0kg
	ヨシムラサイクロン チタンサイレンサー	: 1.9kg
	ヨシムラサイクロン カーボンサイレンサー	: 1.9kg



2. セット内容

触媒	オイル交換	オイルフィルター交換	センタースタンド	カウル加工	サイレンサーリメイク
有	可能	無	無	無	可能



NO.	品名	数	品番	NO.	品名	数	品番
1	エキゾーストパイプ	1	111-406-8101	10	ボタンボルトM8×35	2	803-208-5035
2	サイレンサー (ステンレス仕様)	1	139-406-8U50	11	平ワッシャ M8×2.6	2	812-108-2600
	サイレンサー (チタン仕様)		139-406-8U80	12	ボルト用サラバネM8	3	810-208-0000
	サイレンサー (カーボン仕様)		139-406-8U90	13	フランジナットM8	3	823-008-1250
3	サイレンサーバンド (ステンレス/チタン用)	1	162-48R-E400	14	マフラーズプリング (ショート)	1	118-000-3000
	サイレンサーバンド (カーボン用)		162-48R-E200	15	エキゾーストガスカート#222	1	129-222-1000
4	サイレンサーバンド用スペーサーラバー	1	896-002-9025	16	ブラインドプラグ	1	764M124-2000
5	サイレンサーステー	1	161-486-0300	17	パキュームニップル	1	764M503-0040
6	タンデムステップアダプター-R	1	161-486-0310	18	クリップ	1	764M503-0030
7	タンデムステップアダプター-L	1	161-406-1300	19	フランジナットM6	1	823-006-1000
8	キャップボルトM8×2.5	2	800-208-5025	※	スプリング取付工具	1	100-000-0000
9	ボタンボルトM8×2.0	1	803-208-5020				